

# MANUAL DE SEGURIDAD DEL OPERADOR

**ZEPPELIN**<sup>®</sup>  
*the power of the land*

Trituradora SUPER REFORZADA DESPLAZABLES

SERIE: ARIZONA

ESTRDESP200SREF / ESTRDESP220SREF / ESTRDESP240SREF



IMPORTANTE:

LEA Y COMPRENDA LAS INSTRUCCIONES ANTES DE INSTALAR  
Y USAR ESTA MÁQUINA.

[www.zeppelinmaquinaria.es](http://www.zeppelinmaquinaria.es)



**INDICE:**

<b>1. INFORMACIÓN IMPORTANTE DE SEGURIDAD .....</b>	<b>4</b>
1.1 TENER EN CUENTA SIEMPRE .....	4
1.2 IDENTIFICACIÓN A.....	5
<b>1.3 INSTRUCCIONES DE SEGURIDAD .....</b>	<b>6</b>
1.3.1 NORMAS DE SEGURIDAD Y PREVENCIÓN DE ACCIDENTES.....	6
1.4 DISPOSICIONES DE SEGURIDAD PARA EL ENGANCHE DEL APERO .....	11
1.5 DISPOSICIONES DE SEGURIDAD PARA EL ENGANCHE DEL EJE DE TRANSMISIÓN DE FUERZA .....	11
1.6 DISPOSICIONES DE SEGURIDAD PARA EL DESENGANCHE DEL APERO .....	12
<b>2. CONDICIONES PREVISTAS DE UTILIZACIÓN DEL EQUIPO. ....</b>	<b>13</b>
<b>3. INSTRUCCIONES DE USO:.....</b>	<b>13</b>
3.1 LA PUESTA EN SERVICIO.....	13
3.1.1 DESEMBALAJE Y COLOCACIÓN .....	13
3.1.2 COMPROBACIÓN DE LA CAPACIDAD DE ELEVACIÓN Y DE LA ESTABILIDAD DEL TRACTOR .....	14
3.3 FUNCIONAMIENTO .....	15
3.3 LA INSTALACIÓN.....	15
3.4 EL MONTAJE Y EL DESMONTAJE .....	15, 19
3.4.1. COMPROBACIÓN ANTES DE LA PUESTA EN FUNCIONAMIENTO.....	15
3.4.2. AJUSTES DE LA MÁQUINA.....	16
3.4.3 AJUSTES DE CORREA DE TRANSMISIÓN.....	17
3.4.4 PUESTA EN MARCHA.....	18
3.4.5 CONEXIÓN HIDRÁULICA.....	18
3.4.6 ENGRASADO Y LUBRICACIÓN. ....	19
3.6 EL MANTENIMIENTO .....	19
3.7 ALMACENAMIENTO.....	21
3.7.1 FUNCIONAMIENTO DESPUÉS DE ALMACENAJE.....	22
<b>4. IDENTIFICACIÓN Y CARACTERÍSTICAS. ....</b>	<b>23</b>
4.1 IDENTIFICACIÓN .....	23
4.2 CARACTERÍSTICAS .....	23
<b>5. LOCALIZACIÓN Y SOLUCIÓN DE PROBLEMAS.....</b>	<b>24</b>
<b>6. DESPIECE .....</b>	<b>25</b>
6.1 DESPIECE TRITURADORA.....	25
6.2 DESPIECE TRANSMISIÓN .....	28
6.3 DESPIECE CAJA DE CAMBIOS .....	30
6.4 DESPIECE EJE DE MARTILLOS .....	32
6.5 DESPIECE BRAZO .....	34
<b>7. POLÍTICA DE GARANTÍA.....</b>	<b>36</b>

# 1. INFORMACIÓN IMPORTANTE DE SEGURIDAD

## 1.1 TENER EN CUENTA SIEMPRE

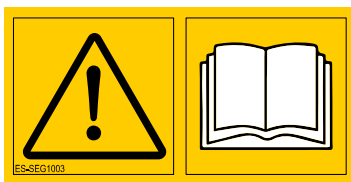
Lea atentamente y comprenda las instrucciones incluidas en este manual antes de usar la máquina. Acuda a la sección “Etiquetas de seguridad” y lea las instrucciones a que se refieren sobre la máquina.

No permita que nadie maneje esta máquina sin haber leído y comprendido totalmente este manual. Tampoco permita que maneje esta máquina quien no haya sido entrenado en lo que respecta a la seguridad.



	El operario de familiarizarse con todas las funciones de la máquina.
	Manejar el apero solamente desde el asiento del conductor.
	Compruebe que las guardas y protecciones están en su lugar y aseguradas antes de operar con el apero.
	No deje el tractor o el apero desatendido con el motor encendido.
	Bajarse del tractor en movimiento puede causar serios daños o la muerte.
	No permita a nadie que se sitúe entre el tractor y el apero mientras retrocede hacia el apero.
	Mantener manos, pies, y ropa alejados de los componentes con movimiento.
	Llevar ropa ajustada para impedir que se enganche con las partes móviles.
	Vigilar cables, tendidos eléctricos, arboles, etc., cuando eleve el apero.
	Girar el tractor en exceso puede provocar que el apero choque con las ruedas. Y en consecuencia causar lesiones o daños en el equipamiento.
	En ningún momento monte pasajeros el apero.

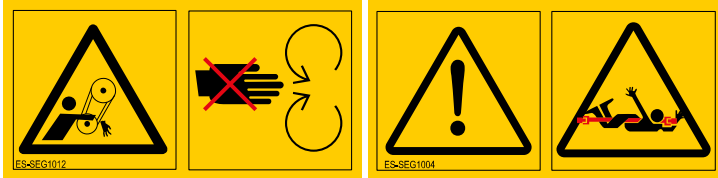
EL MANUAL DE INSTRUCCIONES es parte integrante de la máquina y deberá acompañarla a lo largo de toda su vida útil.



## 1.2 IDENTIFICACIÓN DE LAS AREAS DE LA MÁQUINA A TENER EN CUENTA PARA SU USO CORRECTO.

En caso de pérdida o deterioro de estos indicadores de peligro debe sustituirlos pidiéndolos a su distribuidor o fabricante.

### 1.- ENGRANAJES



### 2.- ZONAS DE ATRAPAMIENTO O ENGANCHE



### 3.- ZONAS DE CIZALLAMIENTO Y PUNTOS DE CORTE



### 4.- ZONAS DE APLASTAMIENTO.



### 5.- PUNTOS CON INERCIA.



## 6.- ZONAS DE PROYECCIÓN.



## 7.- PUNTOS DE CONCENTRACIÓN DE ENERGÍA.



## 8.- RESBALONES Y CAÍDAS




### 1.3 INSTRUCCIONES DE SEGURIDAD

Utilice la máquina, haga las revisiones periódicas y la intervención de mantenimiento de acuerdo con lo previsto en los reglamentos vigentes de seguridad.

La no observancia de los reglamentos o las precauciones de base acerca de la seguridad pueden causar accidentes durante el trabajo, el mantenimiento y la reparación de la máquina.

La trituradora Zeppelin Maquinaria ha sido producida y planificada exclusivamente para cortar hierba, arbustos, restos de poda y matas de maíz, cualquier otra modalidad de uso debe ser explícitamente autorizada por la Compañía mediante documento escrito.

Cualquier modificación no autorizada en la máquina excluye la responsabilidad de la compañía.


	<p><b>Zeppelin Maquinaria no se hace responsable de cualquier daño causado por un uso no previsto o inadecuado de la máquina.</b></p>
---	---

La máquina debe ser utilizada solamente por personas autorizadas y entrenadas, que conocen los peligros potenciales. Si tiene cualquier pregunta, no dude en contactar uno de nuestros técnicos.

Las instrucciones descritas en este manual deben ser observadas cuidadosamente.

#### 1.3.1 NORMAS DE SEGURIDAD Y PREVENCIÓN DE ACCIDENTES

Verifique cuidadosamente la máquina antes de encenderla

	<p>Verifique cuidadosamente la máquina antes de encenderla.</p>
---	---

Zeppelin Maquinaria no puede prever todas las circunstancias posibles que pueden crear un peligro potencial. Las advertencias presentadas en este documento son por lo tanto no exhaustivas.

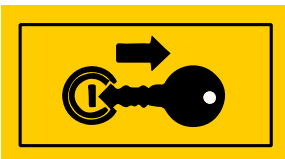
-Observe, al lado de las advertencias en contenedor de este manual, todas las reglamentaciones de seguridad general y de prevención de accidentes. No permita que trabaje la máquina o haga el mantenimiento hasta que las instrucciones hayan sido leídas y entendidas.


- Las señales aplicadas en la máquina dan una serie de indicaciones importantes: su observancia es útil para su seguridad.

- Asegúrese que los pictogramas de seguridad son legibles. Límpielos y eventualmente reemplácelos con nuevas etiquetas.

	<p><b>ADVERTENCIA</b> <b>Antes de usar la máquina Usted necesita conocer cada dispositivo, control y función, lea cuidadosamente el presente manual.</b></p>
---	--

- Antes de utilizar la máquina asegúrese de que todos los dispositivos están correctamente colocados y en buen estado; en caso de roturas o daños a las protecciones reemplácelos inmediatamente. Compruebe en particular que los paneles frontales están presentes y completos, libres de balanceo alrededor del tornillo del cual dependen.


	<p><b>ADVERTENCIA</b> <b>Antes de salir del tractor y en cada operación de mantenimiento ponga el freno de mano, apague el motor y quite la llave de contacto del panel de arranque.</b></p>
---	--

	<p><b>Antes de usar la máquina asegúrese de que en una distancia de 50 m no hay personas ni animales.</b></p>
---	---

- El manual debe estar siempre en una distancia al alcance de la mano, permitiéndole verificar el ciclo operativo. Si el libro fuera extraviado o dañado puede solicitar una copia a Zeppelin Maquinaria.
- La máquina debe ser usada exclusivamente por personas autorizadas, formadas y entrenadas.
- La máquina está planificada para ser utilizada solamente por un operador.
- No trabaje nunca con esta máquina si está cansado, enfermo o bajo la influencia de alcohol, drogas o medicamentos.
- Se recomienda que el operador no vista prendas que puedan ser causa de atrapamiento (mangas sin puños cerrados, cinturones, colgantes, pulseras, anillos).

			
<p><b>El operador, durante el período de uso, mantenimiento, reparación, traslado o almacenamiento de la máquina, debe vestir con zapatos de prevención de accidentes, ropa de trabajo, guantes de seguridad y si necesario protectores auditivos anti-ruido.</b></p>			

- Durante su utilización la trituradora puede dar lugar a emisiones de partículas, en el caso de trabajar con suelo mojado. Se aconseja utilizar tractores equipados con cabina con filtros en el sistema de ventilación o usar sistemas de protección adecuados para el tracto respiratorio tales como mascarillas anti-polvo o máscaras con filtro.
- No mueva la máquina cuando la trituradora está trabajando.
- La máquina no debe permanecer sin vigilancia cuando haya arrancado.
- Verifique que la máquina no haya sido dañada durante el transporte y en ese caso avise inmediatamente a Zeppelin Maquinaria.
- Mantenga la máquina limpia de materiales extraños (artículos, herramientas, objetos varios) que podrían dañar el trabajo o el operador.


	<p><b>PELIGRO</b></p> <p><b>Está absolutamente prohibido acercarse o el autotransporte de uno mismo mientras la máquina está en movimiento.</b></p>
---	---



- Asegúrese de que el eje del cardán está correctamente enganchado después de cada operación de conexión de la máquina.
- Desconecte la máquina del tractor solamente en un suelo compacto y plano, verificando que está firme y estable.
- Utilice la máquina con luz natural suficiente y, como alternativa, utilice el sistema de iluminación del tractor.

	<p><b>ADVERTENCIA</b></p> <p><b>Verifique que las protecciones del eje del cardón están completas y en buen estado.</b></p>
---	---

- En caso de rotura o deterioro de las protecciones del eje del cardán, cuide de llevar a cabo su sustitución inmediata.

	<p><b>Asegúrese que los tubos hidráulicos están conectados en el sentido correcto respectando el código de reconocimiento por color y recordando que su inversión causa los movimientos opuestos a los ordenados.</b></p>
---	---

- Verifique el estado de desgaste de las bombas hidráulicas. En el caso de deterioro ponga cuidado en su sustitución. En cualquier caso sustituya las bombas hidráulicas cada 5 años.
- Cuando la máquina no esté conectada a la unidad de alimentación, los tubos hidráulicos deben ser conectados en los soportes especiales.

	<p><b>ADVERTENCIA</b></p> <p>No se interponga Usted mismo, por cualquier motivo que sea, entre el tractor y la trituradora con el motor encendido y la toma de fuerza conectada.</p>
---	--

	<p><b>ADVERTENCIA</b></p> <p>Asegúrese que la trituradora está completamente quieta antes de acercarse a la máquina.</p> <p>El uso prolongado de la trituradora puede causar el calentamiento de la caja de engranajes, del cárter de protección de correas y de los elementos del circuito hidráulico. <b>NO</b> toque estos elementos durante e inmediatamente después del uso con el fin de evitar quemaduras.</p>	
--	---	--

- Cualquier cambio en esta máquina puede causar algunos problemas. En este caso el usuario será el único responsable por posibles accidentes.

	<p><b>PELIGRO</b></p> <p>No altere, quite o haga ineficientes las protecciones y los dispositivos de seguridad aplicados a la máquina por la seguridad del operador y la de otras personas.</p> <p>El usuario puede hacer exclusivamente las operaciones de mantenimiento descritas en este manual.</p>
---	---

Utilice exclusivamente las piezas de recambio originales de Zeppelin Maquinaria.

Zeppelin Maquinaria se considera libre de cualquier posible responsabilidad en el caso de:

- Uso inadecuado de la trituradora por personas no entrenadas;
- Seria carencia de mantenimiento previsto;
- Cambios o intervenciones no autorizados;
- Uso de piezas de recambio no originales;
- No observancia de las instrucciones total o parcial;
- No observancia de los estándares de seguridad comunes en el área de trabajo;

#### 1.4 DISPOSICIONES DE SEGURIDAD PARA EL ENGANCHE DEL APERO

1. Maniobrar lentamente el tractor marcha atrás, desde el puesto de conducción y no desde abajo, buscando centrarlo con la máquina; repetir la maniobra si la posición del tractor con respecto a la máquina no es la correcta.
2. Parar el motor y apretar el freno de mano antes de bajarse del tractor para enganchar la máquina; los enganches automáticos dan una gran seguridad y facilitan la operación.
3. Si, además del conductor interviene otra persona en el acoplado y enganche, ésta debe indicarle las maniobras a través de gestos simples y mantenerse siempre de lado.
4. Para evitar cualquier riesgo de aplastamiento de un eventual ayudante, se recomienda que el tractorista retroceda y alinee despacio el acoplamiento.
5. No levantar una máquina muy pesada utilizando solo la fuerza física; en estos casos, conviene utilizar un instrumento adecuado, como un gato o una palanca.
6. Nunca colocar las manos o los dedos en una zona de enganche durante la operación de enganche.
7. Al enganchar una máquina suspendida con el sistema de los tres puntos, no se debe nunca maniobrar el mando de elevación en una posición forzada ya que un movimiento inoportuno puede ocasionar un aplastamiento.
8. Al enganchar un remolque a un tractor, quien debe maniobrar es el tractor:
  - Las barras de enganche deben estar fijas y, si las patillas de fijación están gastadas, es necesario emplear además un bulón de seguridad.
  - Es importante colocar una cadena de seguridad para no correr ningún riesgo en caso de que el enganche se parta.

#### 1.5 DISPOSICIONES DE SEGURIDAD PARA EL ENGANCHE DEL EJE DE TRANSMISIÓN DE FUERZA

El eje de transmisión de fuerza tiene, en cada extremidad, una unión de cardanes, estando el conjunto envuelto por una protección. Estos ejes de transmisión de fuerza son el origen de muchos accidentes y por ello han sido incluidas en el grupo de las "máquinas mas peligrosas".



Para reducir los márgenes de **riesgo** al utilizarla es obligatorio:

- Conservar en su sitio el resguardo de protección homologado.
- Sustituirlo rápidamente en caso de deterioro.

El resguardo de protección, que debe mantenerse fijo por medio de cadenas anti-rotación, está constituido por un envoltorio de protección equipado en las extremidades con pliegues de protección.

Construido generalmente de materia plástica, este dispositivo protege a los trabajadores contra los peligros de enganches o bloqueos. Su presencia es obligatoria y sus características son verificadas mediante pruebas de homologación.

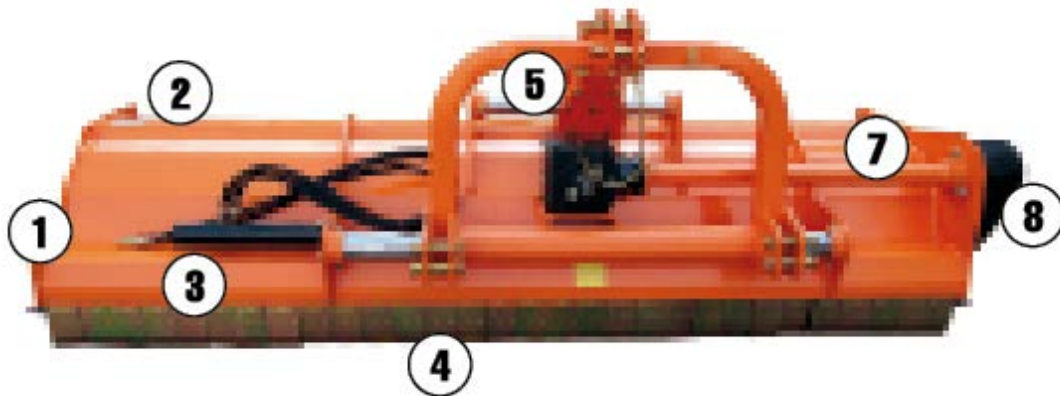
## **1.6 DISPOSICIONES DE SEGURIDAD PARA EL DESENGANCHE DEL APERO**

1. Guardar las máquinas siempre en la misma posición, en lugares de fácil acceso, sobre zonas de suelo firme; de esta manera, no podrán desplazarse por sí mismas.
2. Si una máquina tiene que ser enganchada en un terreno en pendiente, es necesario calzar cuidadosamente las ruedas (si las hubiera). Para evitar que las máquinas se entierren en terrenos movedizos, colocar tablas de madera por debajo de los puntos de apoyo.
3. Si la máquina posee un apoyo, verificar el buen estado de éste, así como su correcta posición y fijación; es preciso asegurarse posteriormente de que la máquina esté en condiciones estables,
4. Si la máquina es poco estable y no posee apoyo, es preciso calzarla, apuntalarla adecuadamente y cerciorarse de que esté bien firme.
5. Utilizar calzas-tentemozos adecuadas. Es recomendable utilizar un calzo fijado en el suelo y reutilizable.
6. Mantener siempre a los niños alejados de las máquinas, pues su equilibrio es precario.
7. En caso de tener que intervenir en una máquina parada, reforzar su estabilidad con calces suplementarios; si la máquina está enganchada al tractor éste estará permanentemente inmovilizado.

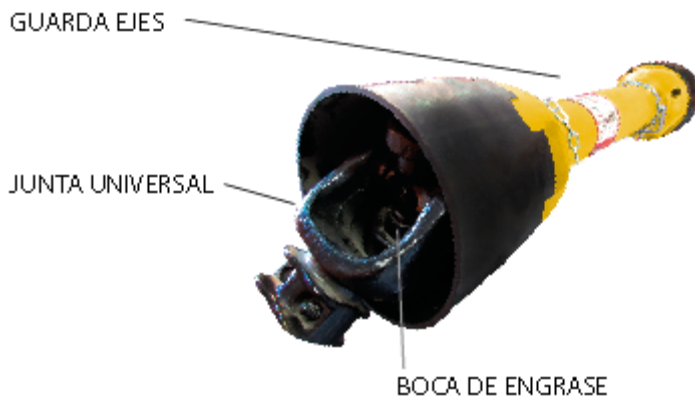
## 2. CONDICIONES PREVISTAS DE UTILIZACIÓN DEL EQUIPO.

### TRITURADORAS

Este es un equipo para el triturado de ramas de poda, restos de cultivo y herbáceas para su incorporación al terreno.



- |                                      |                                       |
|--------------------------------------|---------------------------------------|
| 1. Eje de la cuchilla.               | 5. Caja de cambios.                   |
| 2. Tapa del eje de la cuchilla.      | 6. Pasador del soporte de la máquina. |
| 3. Rejilla de ventilación combinada. | 7. Eje de transmisión.                |
| 4. Base.                             | 8. Correa y cubierta de la polea.     |



## 3. INSTRUCCIONES DE USO:

### 3.1 LA PUESTA EN SERVICIO


#### 3.1.1 DESEMBALAJE Y COLOCACIÓN

Compruebe que se incluyen con la máquina todos los componentes (ejemplo: martillos, cardanes, pasadores, etc.) que se indican en la sección de características.

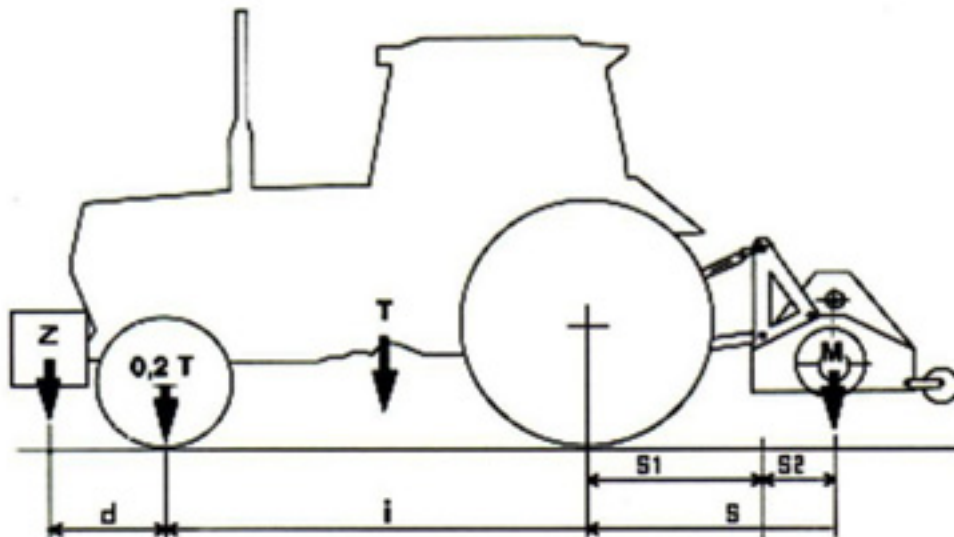
Ponga el máximo cuidado en la seguridad durante las operaciones de carga y descarga, que serán llevadas a cabo por personal cualificado (cargadores, operadores de camiones, etc.).

Para el transporte, la máquina debe ser colocada en pallets, fijados con las correas adecuadas, y movida gracias a un cargador con una habilidad para la elevación ajustada.

No levante la máquina con correas.


	<p><b>Para el levantamiento de la máquina utilice ganchos de seguridad o cables con las características adecuadas para insertar en las argollas preestablecidas de cara al levantamiento indicado por los pictogramas aplicados en la máquina.</b></p>
---	--

### 3.1.2 COMPROBACIÓN DE LA CAPACIDAD DE ELEVACIÓN Y DE LA ESTABILIDAD DEL TRACTOR



Verifique la capacidad de levantamiento y la estabilidad del tractor a través de la fórmula siguiente y si es necesario aplique balastos frontalmente.

- i = base de ejes de las ruedas del tractor.
- d = distancia del eje frontal desde los balastos.
- S = saliente del eje de la parte trasera de la máquina del operador **S = S1 + S2**
- S1 = distancia del eje **frontal** del tractor hacia el final de los brazos de levantamiento.
- S2 = distancia del baricentro de la trituradora hacia las horquillas de levantamiento de los agujeros del centro.
- T = masa del tractor + 75 kg (operador).
- Z = masa de los balastos.
- M = masa de la máquina cargada al completo.

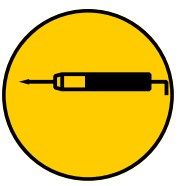

	<p><b>¡PELIGRO!</b></p> <p><b>Es obligatorio verificar la capacidad de alzamiento y la estabilidad del tractor para evitar su volcado y/o pérdida de adhesión de las ruedas de dirección.</b></p>
---	---

### 3.3 LA INSTALACIÓN.

Realice la instalación del apero y sus componentes en un terreno estable y nivelado. En caso de dudas consulte con su distribuidor o al fabricante.

Antes de poner en funcionamiento el apero engrase si es necesario los puntos indicados mediante una pistola de engrase. Presione en la pistola de engrase conectada a la válvula hasta que note resistencia o salga la grasa.

Antes de poner en funcionamiento el apero, lubrique el grupo desenroscando el tornillo de admisión en la parte superior. Rellene el grupo con aceite de lubricación adecuado.

	<p><b>¡ATENCIÓN!</b></p> <p><b>Válvula de engrase. Este símbolo indica los puntos donde se encuentran los mecanismos a engrasar.</b></p>
	<p><b>¡ATENCIÓN!</b></p> <p><b>No poner en funcionamiento el grupo o engranaje sin rellenar de aceite lubricante.</b></p>

### 3.3 FUNCIONAMIENTO

#### 3.4 EL MONTAJE Y EL DESMONTAJE

##### 3.4.1. COMPROBACIÓN ANTES DE LA PUESTA EN FUNCIONAMIENTO.

Antes del manejo de la máquina, deberían comprobarse y marcarse las siguientes áreas:

- 1.** Antes de arrancar la máquina, compruebe y lubrique todos los puntos de engrase, en la máquina y en el árbol motor.
- 2.** Use solo un tractor agrícola con caballos de los límites de la herramienta.
- 3.** Compruebe que la máquina está correctamente adjuntada al tractor. Asegúrese de que los retenes estén montados en las clavijas.
- 4.** Asegúrese de que los pesos son colocados al frente del camión, si así lo requiere.
- 5.** Compruebe el nivel de aceite en la caja de cambios. Añada si es necesario.
- 6.** Compruebe de que el eje de la toma de fuerza del tractor gira libremente y que el eje impulsor de la máquina puede plegarse fácilmente.
- 7.** Compruebe las cuchillas. Asegúrese de que no están dañadas o rotas y giran libremente en su soporte. Repare o reemplace si se requiere.
- 8.** Compruebe y tense los pernos de las cuchillas.
- 9.** Compruebe si hay material enredado en todas las partes rotatorias. Quite este material.

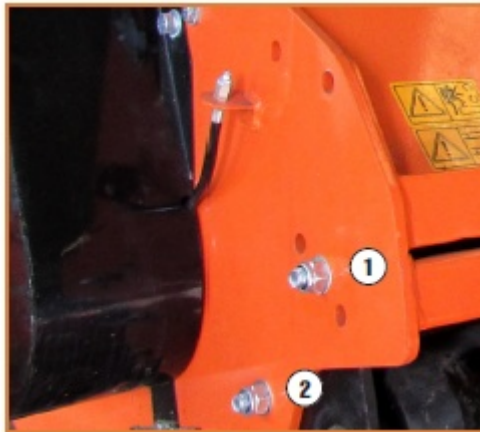
- 10.** Instale y asegure todos los dispositivos de seguridad, puertas y cubiertas antes de empezar.
- 11.** Antes de instalar la toma de fuerza, asegúrese de que el motor y el eje de la toma de fuerza están en orden de trabajo seguro.
- 12.** El personal no autorizado debe abandonar el área antes de conectar la fuerza motriz del tractor. Mantenga el rendimiento del tractor a 540 RPM.
- 13.** Antes de limpiar, reparar y lubricar la máquina, detenga el motor y quite la llave de contacto.
- 14.** Cuando el eje de la toma de fuerza no esté conectado con el tractor, sosténgalo por el armazón para evitar su deterioro.
- 15.** No aproxime la máquina cuando esté en funcionamiento.

### 3.4.2. AJUSTES DE LA MÁQUINA.

#### AJUSTE DE ALTURA.

Para conseguir el mayor rendimiento, debe ser colocada en la altura recomendada. Para ahorrar combustible, y reducir energía, el corte de altura debe estar regulado correctamente.

Para el ajuste de la altura, afloje el tornillo (1), quítelo (2) en ambos lados; El rodillo de la altura (ver la ilustración abajo) puede ser ajustado por la alineación del agujero seleccionado en el rodillo sostenido por el soporte en la posición 2. El agujero más bajo es el que proporciona la altura más alta; ponga el tornillo (2) en el agujero seleccionado; ténselo (1) y atorníllelo (2).



#### ENGANCHE DE LA TRITURADORA

- 1.** En un sitio llano del terreno, enganche la máquina picadora al tractor usando el enlace tres punto.
- 2.** Use un sólido regulable en la parte de arriba del enlace.
- 3.** Baje el enlace tres punto a su posición más baja.
- 4.** Con el rodillo de la retaguardia en contacto con el terreno, ajuste la longitud del enlace de la parte de arriba, así, el canto más bajo del lado de la máquina picadora es paralela al terreno.
- 5.** Gire el tambor de la cuchilla manualmente, así, la hilera de cuchillas queda colocada verticalmente hacia el terreno.
- 6.** Mida el espacio libre entre las cuchillas extendidas y el terreno.
  - Mínimo 50 mm.
  - Apunte en un borrador el espacio libre que se necesita aumentar para asegurarse de que las cuchillas no impactan con el terreno durante su funcionamiento.
- 7.** Ajuste la altura del rodillo para aumentar o disminuir el espacio libre requerido de la cuchilla.
- 8.** Revise los pasos del 4 al 7 hasta que se obtenga el espacio libre requerido.

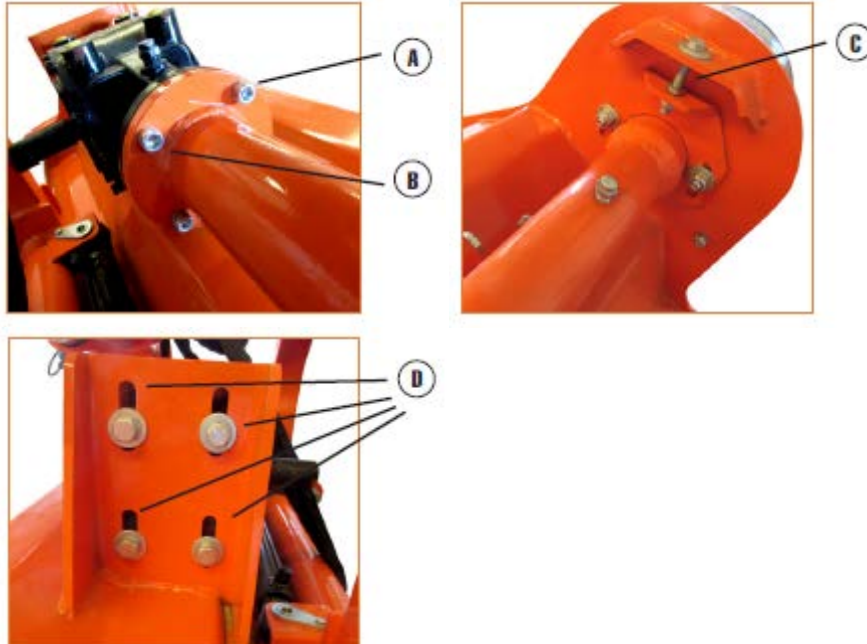


Cuando la máquina picadora haya sido instalada con los requerimientos exigidos:

Maneje la máquina picadora con el tractor con baja potencia y que la toma de fuerza alcance 540 RPM.

### 3.4.3 AJUSTES DE CORREA DE TRANSMISIÓN.

Afloje los tornillos A Y B que cierran el eje del soporte y afloje la tuerca del contador C. Afloje los tornillos que cierran la caja de cambios en la montura de la chapa D.



Ajuste la tensión de la correa de transmisión. La correcta tensión de la correa se consigue cuando ésta puede ser desviada por el grosor de la correa aproximadamente 10 mm en el punto centro entre las poleas. Alinee la caja de cambios para que el eje de transmisión sea paralelo al cuerpo. Use un canto recto para asegurarse de que la correa de las poleas esté alineada y funcionen correctamente. Si no se alinean correctamente, llame a su comerciante o agente autorizado para el soporte técnico.

Instale las cubiertas de seguridad y tense los tornillos de la montura antes de manejar la máquina.



Desviación aprox. 10 mm.



Alinee con una varilla recta.

### 3.4.4 PUESTA EN MARCHA.

Antes de poner en funcionamiento la máquina, compruebe y ajuste los siguientes ítems:

- La tensión de la correa de transmisión.
- El nivel de aceite en la caja de cambios.
- Engrase el porta ejes de la toma de fuerza.
- Todos los pernos, tuercas y tornillos.



1. Posición de funcionamiento.
2. Posición de almacenamiento.

Para mantener la máquina estable, baje la postura de ajuste cuando la máquina está parada (ver la ilustración de arriba ).

**Siga todas las precauciones de seguridad detalladas en este manual. La máquina está equipada con un nivel de primera categoría, enlace tres puntos.**

La retaguardia del tractor en frente de la máquina picadora. Baje los brazos impulsores hidráulicos del tractor. Apague el tractor. Maniobre la máquina manualmente y añada los brazos inferiores conectados a las clavijas inferiores conectadas. Asegúrese de que están seguros con una clave. Añada la parte más alta del enlace a la parte más alta del enlace del soporte. Ajuste el más bajo de las cadenas para permitir un mínimo movimiento lateral. Añada el eje de la toma de fuerza a la toma de fuerza del tractor.

### 3.4.5 CONEXIÓN HIDRÁULICA.

- Apague la máquina, eche el freno de mano y quite la llave de contacto. Empuje la palanca hidráulica para liberar presión en los remotos. Conecte las mangueras hidráulicas de la herramienta para los remotos usando juntas rápidas, habiendo comprobado que están limpias y en buenas condiciones.

- Ponga en funcionamiento la máquina y active los hidráulicos para comprobar la conexión. Compruebe de que no hay escapes de aceite en la conexión o en la herramienta.
- Antes de desconectarla, pare el motor y mueva la palanca de los remotos hacia atrás y así sucesivamente liberar la presión de aceite hidráulico que la presión de aceite hidráulico es el mencionado anteriormente.

### 3.4.6 ENGRASADO Y LUBRICACIÓN.

Cada 4 horas de trabajo:

- Compruebe y tense las tuercas y pernos.
- Engrase con grasa basada en litio cuando lo indique el símbolo **ENGRASAR**.



Después de 50 horas de trabajo, compruebe y rellene la caja de cambios para el nivel requerido.

Compruebe el nivel de aceite de la caja de cambios. Reemplácelo si así se requiere.

### 3.5 EL MANTENIMIENTO

El mantenimiento del apero garantiza una mayor seguridad personal y de la máquina en su uso. Alarga la vida de uso. Así como un funcionamiento más eficiente.

Preste especial atención a las indicaciones de engrasado y lubricado de la máquina.

	<p><b>¡ATENCIÓN!</b> <b>Válvula de engrase. Este símbolo indica los puntos donde se encuentran los mecanismos a engrasar.</b></p>
	<p><b>¡ATENCIÓN!</b> <b>No poner en funcionamiento el grupo o engranaje sin rellenar de aceite lubricante.</b></p>

Antes de poner en funcionamiento el apero engrase los puntos indicados mediante una pistola de engrase. Presione en la pistola de engrase conectada a la válvula hasta que note resistencia o salga la grasa.

Antes de poner en funcionamiento el apero, lubrique la transmisión desenroscando el tornillo de admisión. Rellene el grupo con aceite de lubricación adecuado.

Limpie después de cada jornada de trabajo la máquina de: tierra y elementos ajenos al apero como cuerdas, plásticos, piedras etc.

Revise periódicamente las planchas de acero, ejes, tornillos y demás elementos mecánicos de la estructura de la máquina de grietas, pintura, o golpes. Reemplace, repare o pinte para evitar roturas, mal funcionamiento u oxidación del apero.

Reemplace los elementos de desgaste como cuchillas y martillos cuando baje su funcionalidad. En ejes con cuchillas y martillos deben estar bien balanceados de peso para que la máquina no vibre. La diferencia de uno de los extremos de un eje al otro provoca cambios de peso de los lados y por consiguiente un mal funcionamiento y roturas. Por lo que es aconsejable cambiar todo el juego. En el caso de máquinas como biotrituradoras o desbrozadoras se puede realizar un afilado de las cuchillas siempre que no afecte al equilibrado y buen funcionamiento del resto de mecanismos.

Revise periódicamente las correas o cadenas de transmisión. Si detecta ruido de rozamiento en la caja de transmisión o un mal funcionamiento en los ejes ajuste la tensión en las correas o cadenas.

ZEPPELIN MAQUINARIA dispone de recambios de martillos, cuchillas, grupos y correas de transmisión.

## MANTENIMIENTO GENERAL

El periodo recomendado está basado en condiciones normales de manejo. Las múltiples o inusuales condiciones podrían requerir mantenimiento más frecuente.

### MANTENIMIENTO DIARIO

- Compruebe todas las tuercas y pernos, tense si es necesario.
- Compruebe la cuchilla y los pernos de ésta diariamente y reemplace las piezas dañadas.

No instale una cuchilla dañada, desgastada y desproporcionada. Reemplace las fundas si están desgastadas.

#### NOTA:

**El operario debería ponerse guantes y usar las herramientas apropiadas antes de cambiar la cuchilla.**

- Compruebe el aceite en la caja de cambios. Rellene hasta la raya si es necesario.
- Inyecte la grasa en cada tetilla de engrasado de tres a cinco veces.
- Limpie la herramienta; quite el césped y el barro.

### MANTENIMIENTO TEMPORAL

- Compruebe la máquina y su mantenimiento diariamente.
- Compruebe el aceite en la caja de cambios; reemplácelo si está contaminado.
- Compruebe los ejes de las cuchilla para ver si están desgastadas.
- Si lo están, desmóntelos y límpielos y reemplácelos si es necesario, engráselos si es necesario.

### MANTENIMIENTO ANUAL

- Limpie a fondo el barro y la grasa de la máquina.
- Compruebe y limpie los ejes de la cuchilla. Reemplace los cierres y engrase si es necesario.
- Compruebe todas las cuchillas, reemplácelas si están desgastadas o dañadas.
- Repare o reemplace el lado de atrás de las faldas por su talla y forma original.
- Reemplace los dispositivos de protección que estén dañados o rotos.

## MANTENIMIENTO DE LA CAJA DE CAMBIOS.

Debe vaciarse el aceite y reemplazado después de las primeras 50 horas de trabajo. Luego el aceite debe cambiarse cada 250 horas, o al menos una vez al año. El vaciado del aceite de la caja de cambios debe realizarse minuciosamente. Compruebe y límpielo. Llene hasta el borde con aceite nuevo de engranaje el nivel de aceite.

	8 h/día	50 h/semanal	Anualmente
Lubricar el eje de toma de fuerza	•	•	•
Lubricar las ruedas	•	•	•
Lubricar el eje de la cuchilla	•	•	•
Comprobar el nivel de aceite de la caja de cambios.		•	•
Limpiar máquina			•
Lubricar y limpiar la cubierta del eje de la toma de fuerza			•

La caja de cambios de la máquina picadora le proporcionara muchos años de servicio sin averías con unos requerimientos mínimos de mantenimiento. Mantenga la caja de cambios de la siguiente manera:

Nivel de aceite:

- Quite el tapón del nivel de la parte trasera de la caja de cambios.
- Añada aceite por el tapón de llenado localizado en la parte superior de la caja de cambios hasta que el aceite salga del tapón del nivel.
- Añada por el tapón del nivel si es necesario.
- Si la caja de cambios tiene una varilla medidora de aceite en el tapón de llenado, llene hasta la marca indicadora.

**IMPORTANTE:** Compruebe el nivel de aceite solo cuando la unidad esté fría y la máquina esté parada.

## MANTENIMIENTO DEL EJE DE LA TOMA DE FUERZA.

El eje de la toma de fuerza está diseñado para plegarse y tener en cuenta los cambios dimensionales cuando la máquina lleva a cabo su manejo. Un dispositivo de seguridad tubular encierra los componentes de conducción y está diseñado para rotar en relación con los componentes de conducción. El eje debe plegarse fácilmente y los dispositivos de seguridad girar libremente en el eje todo el tiempo. Se recomienda el desmontaje anual, la limpieza y lubricación para asegurarse de que todos los componentes funcionan para lo que fueron diseñados. Para el mantenimiento del eje, siga estos procedimientos:

1. Quite el eje de la máquina.
2. Desmonte el eje.
3. Use un destornillador para quitar la lengüeta de las fundas de cada extremo.
4. Saque el eje de la cubierta tubular de seguridad de plástico.
5. Use un disolvente para limpiar los tornillos macho y hembra de los extremos plegables.
6. Aplique una ligera capa de grasa en extremo.
7. Limpie las ranuras de cada extremo y donde están colocadas las lengüetas. Límpielas también.
8. Aplique una ligera capa de grasa en cada ranura.
9. Inserte el eje en su respectiva cubierta de seguridad y alinee los canalones con la ranura. Inserte las lengüetas por los canalones y póngalo en la ranura.
10. Compruebe que cada cubierta de seguridad gira libremente en el eje.
11. Monte el eje.
12. Compruebe de que el eje se pliega fácilmente.
13. Reemplace cualquier pieza que esté dañada o desgastada.
14. Instale el eje en la máquina.

### 3.7 ALMACENAMIENTO

Al finalizar la temporada de trabajo agrícola o si va a dejar durante un prolongado tiempo sin servicio el apero, guarde en un lugar cerrado y seco la máquina. Es recomendable colocarlo en un lugar donde no haya tránsito de otras máquinas. Sobre una plataforma como un palet o soporte estable sobre suelo a nivelado.

Evite dejar la máquina en un lugar de paso de otras máquinas para evitar golpes o accidentes.

Engrase las partes móviles para evitar oxidaciones. Apunte la fecha de almacenamiento en este libro de instrucciones y su estado. Así cuando vuelva a incorporarse a las labores sabrá si hace falta algún tipo de mantenimiento o ya se hizo en su momento.

- Limpie el interior y el exterior de la máquina para evitar corrosión.
- No rocíe de agua los rodamientos si limpia la máquina con un pulverizador a alta presión.
- Compruebe y limpie las juntas universales, el rodillo de la correa de transmisión, o reemplácelos si no están en buenas condiciones.
- Extienda aceite en todas las partes que lo requieran.
- Recubra las piezas frotadas y dañadas para evitar la corrosión.
- Almacene la máquina en un área seco y llano.

#### 3.7.1 FUNCIONAMIENTO DESPUÉS DE ALMACENAJE

Antes de poner en funcionamiento la máquina, compruebe regularmente los siguientes ítems:

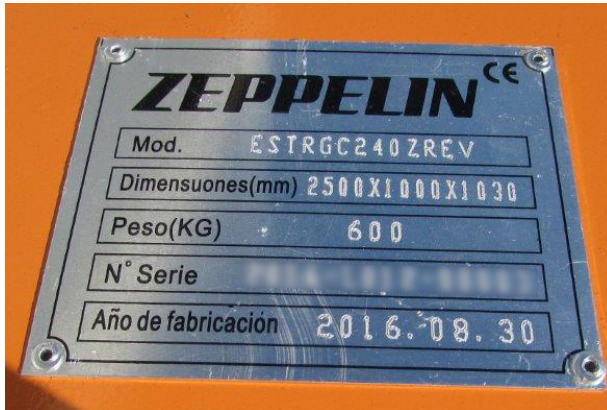
- Compruebe el nivel de aceite y añada si es necesario.
- Compruebe y tense todos los tornillos y tuercas.
- Compruebe las condiciones de la cuchilla. Reemplácela si es necesario.
- Compruebe el respiradero de la caja de cambios. Si está bloqueado, limpie o abra el agujero con aire comprimido.
- No rocíe aceite o grasa en las correas de transmisión. Si hay aceite o grasa en las correas, límpielas para evitar disminución o desgaste prematuro.
- Compruebe todas las partes móviles y reemplácelas si es necesario.
- Compruebe que las fundas están completas y funcionan correctamente.

## 4. IDENTIFICACIÓN Y CARACTERÍSTICAS.

### 4.1 IDENTIFICACIÓN

Encontrará en chasis de cada máquina: la marca EC y una placa indicando la información acerca del constructor, el modelo y el número de serie, el año de construcción, y el peso.

#### Placa de Identificación EC



Ejemplo de placa de identificación.

### 4.2 CARACTERÍSTICAS

Código	Dimensiones mm.	Peso Kg.	Ancho de trabajo	Martillos	PTO r/min.	HP
ESTRDESP200SREF	2105X900X1000	610	1990 mm.	20	540	70/100
ESTRDESP220SREF	2350X900X1000	646	2190 mm.	24	540	80/100
ESTRDESP240SREF	2550X900X1000	686	2390 mm.	24	540	80/100



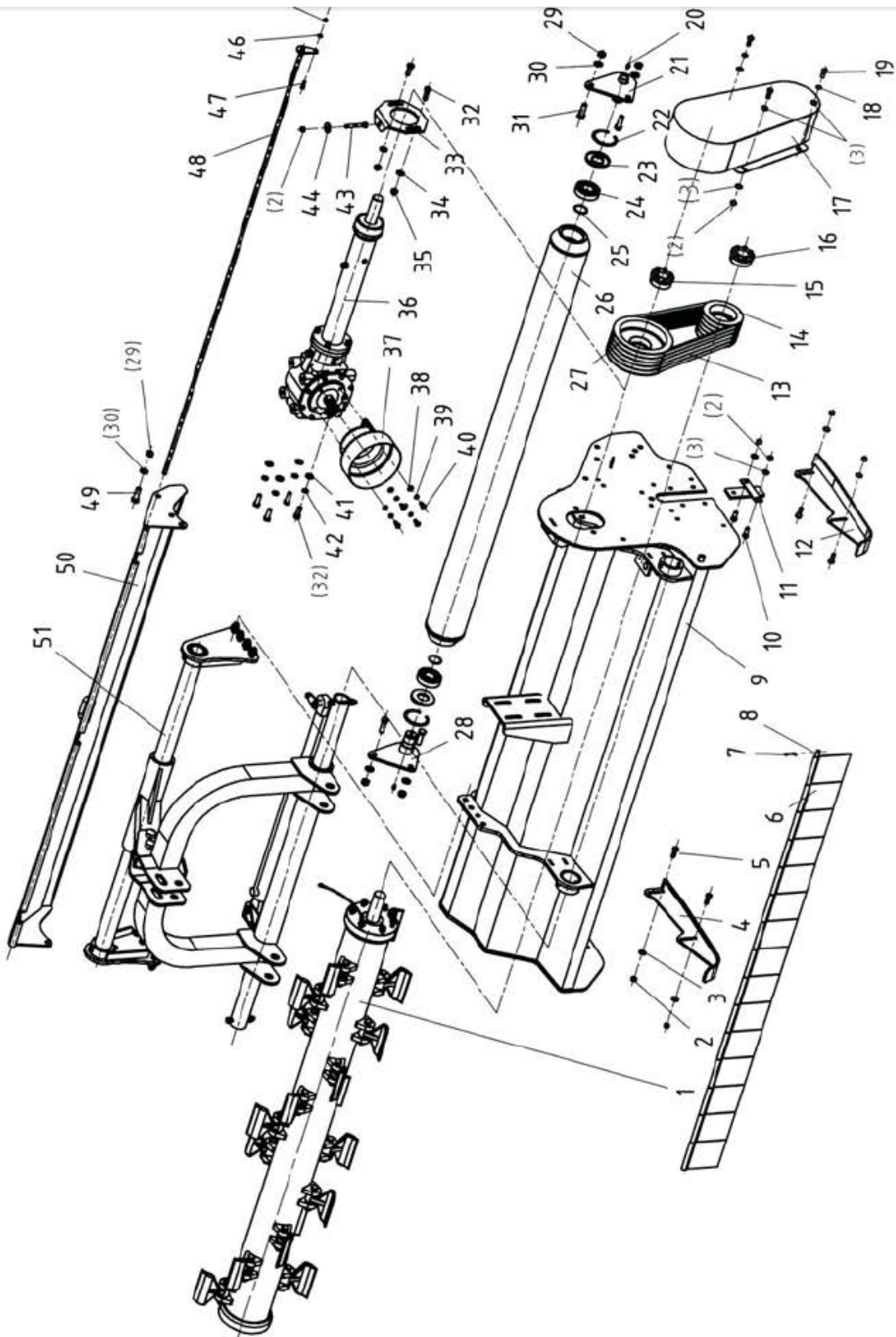
## 5. LOCALIZACIÓN Y SOLUCIÓN DE PROBLEMAS

FALLO	CAUSA	SOLUCIÓN	NIVEL DE PELIGRO
Vibración excesiva de la máquina	Rotura de martillos	Reemplazo de los martillos rotos	Los martillos pueden ser reemplazados por un operario. En los otros casos, el reemplazo debe realizarse por personal autorizado.
	Rotura de los soportes del rotor	Reemplazo del soporte del rotor por las piezas originales	
	Rotura de eje del soporte de transmisión	Reemplazo del soporte del eje por las partes originales	
	Lo peor: rotor doblado	Reemplazo del rotor por las partes originales	
El césped no está cortado.	Rotura de martillos.	Reemplazo de los martillos rotos	Para el reemplazo de los martillos, el ajuste o reemplazo de las correas y sujeción de las juntas cerradas, lea el párrafo relacionado con el mantenimiento.
	Correas fuera de sitio	Ajuste de la correa de tensión	
	Rotura de las correas	Reemplazo de las correas	
	Deslizamiento de las poleas en los ejes	Sujete las juntas cerradas de la polea	
	Rotura de la caja de cambios	Repare o reemplace de la caja de cambios	
Obstrucción de martillos / cuchillas.	La velocidad del rotor es demasiado lenta	Aumente la velocidad del rotor	
Desgaste excesivo de martillos / cuchillas.	La velocidad del rotor es demasiado alta	Disminuya la velocidad del rotor	
Vibración de la máquina picadora durante el trabajo.	Cuerpos extraños atascados entre las cuchillas	Quite los cuerpos extraños	Asegure la máquina picadora en un lugar mecánico antes de guardar las cuchillas o el rotor.
	Rotura de martillos / cuchillas	Reemplace los martillos / cuchillas	
	Los pernos del soporte del eje del rotor se han aflojado	Cierre los pernos	
El desplazamiento no funciona	Pérdida de aceite del cilindro.	Cambiar kit de retenes.	



## 6. DESPIECE

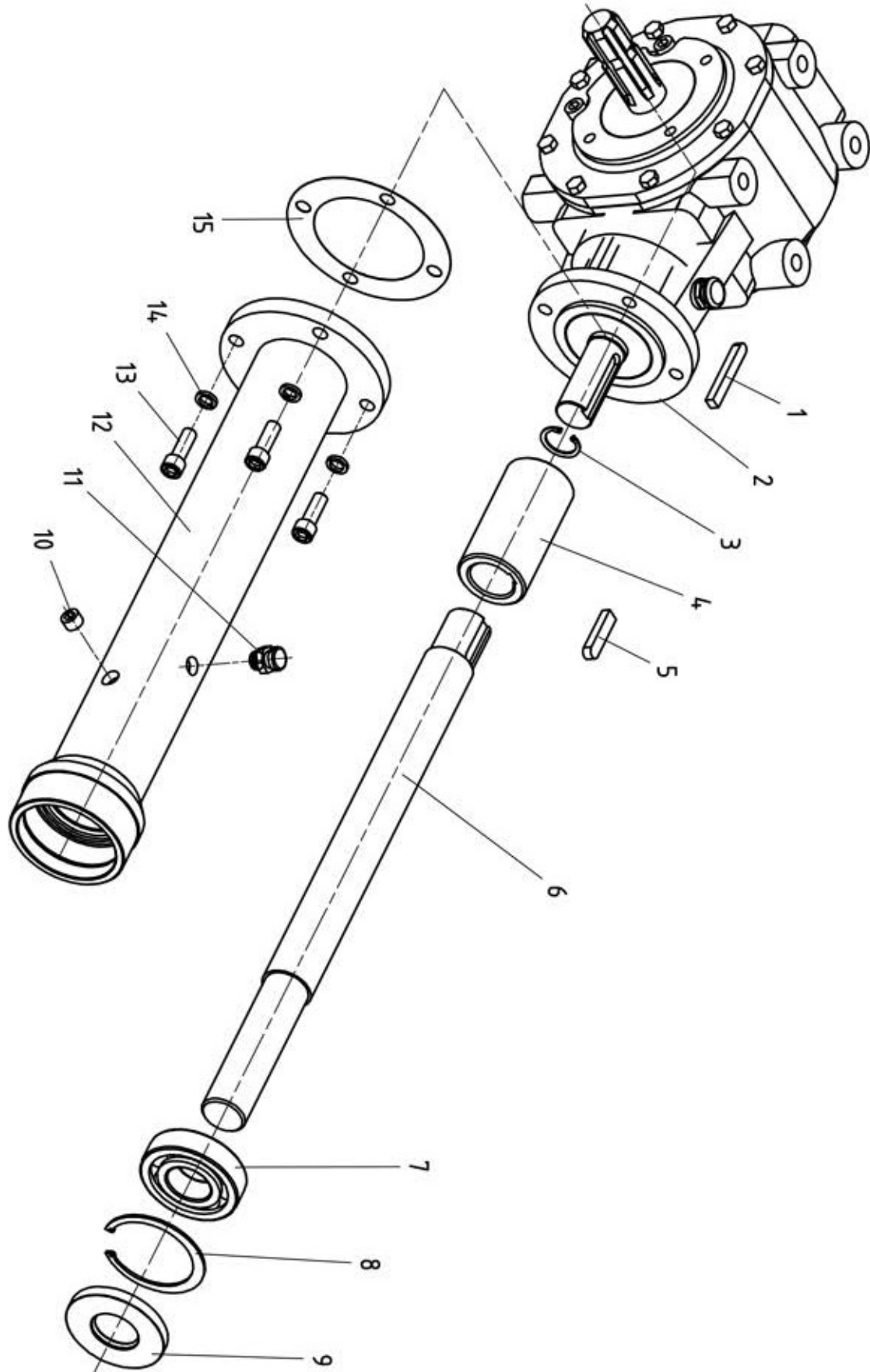
### 6.1 DESPIECE TRITURADORA



NÚMERO	NOMBRE DE LA PIEZA	REFERENCIA
1	MONTAJE EJE DE CUCHILLAS	ESTRDESPTS2-101
2	TUERCA M12	ESTRDESPTS2-102
3	ARANDELA 12	ESTRDESPTS2-103
4	PATIN (IZDO)	ESTRDESPTS2-104
5	TORNILLO M12X40	ESTRDESPTS2-105
6	CHAPA PROTECTORA	ESTRDESPTS2-106
7	PASADOR 4X32	ESTRDESPTS2-107
8	VARILLA CHAPA PROTECTORES	ESTRDESPTS2-108
9	ESTRUCTURA	ESTRDESPTS2-109
10	TORNILLO HEXAGONAL M12X30	ESTRDESPTS2-110
11	CHAPA DE AJUSTE	ESTRDESPTS2-111
12	PATIN (DCHO)	ESTRDESPTS2-112
13	CORREA 17X1300	ESTRDESPTS2-113
14	POLEA PEQUEÑA	ESTRDESPTS2-114
15	PIEZA REACH 15 40X80	ESTRDESPTS2-115
16	PIEZA REACH 15 40X81	ESTRDESPTS2-116
17	CUBIERTA DE POLEAS	ESTRDESPTS2-117
18	ARANDELA 12	ESTRDESPTS2-118
19	TORNILLO M12X30	ESTRDESPTS2-119
20	TAPON ACEITE M10X1	ESTRDESPTS2-120
21	SOPORTE PARA RODILLO (DERECHO )	ESTRDESPTS2-121
22	GRUPILLA 90	ESTRDESPTS2-122
23	JUNTA TORICA 40X90X10	ESTRDESPTS2-123
24	RODAMIENTO 6308	ESTRDESPTS2-124
25	ANILLO 40	ESTRDESPTS2-125
26	RODILLO	ESTRDESPTS2-126
27	POLEA GRANDE	ESTRDESPTS2-127
28	SOPORTE PARA RODILLO (IZQUIERDO )	ESTRDESPTS2-128
29	TUERCA M16	ESTRDESPTS2-129
30	ARANDELA 16	ESTRDESPTS2-130
31	TORNILLO M16X45	ESTRDESPTS2-131
32	TORNILLO M14X40	ESTRDESPTS2-132
33	PLACA DE TENSIÓN	ESTRDESPTS2-133
34	TORNILLO 14	ESTRDESPTS2-134
35	TUERCA 14	ESTRDESPTS2-135
36	MONTAJE TRANSMISION	ESTRDESPTS2-136
37	PROTECTOR CARDAN	ESTRDESPTS2-137

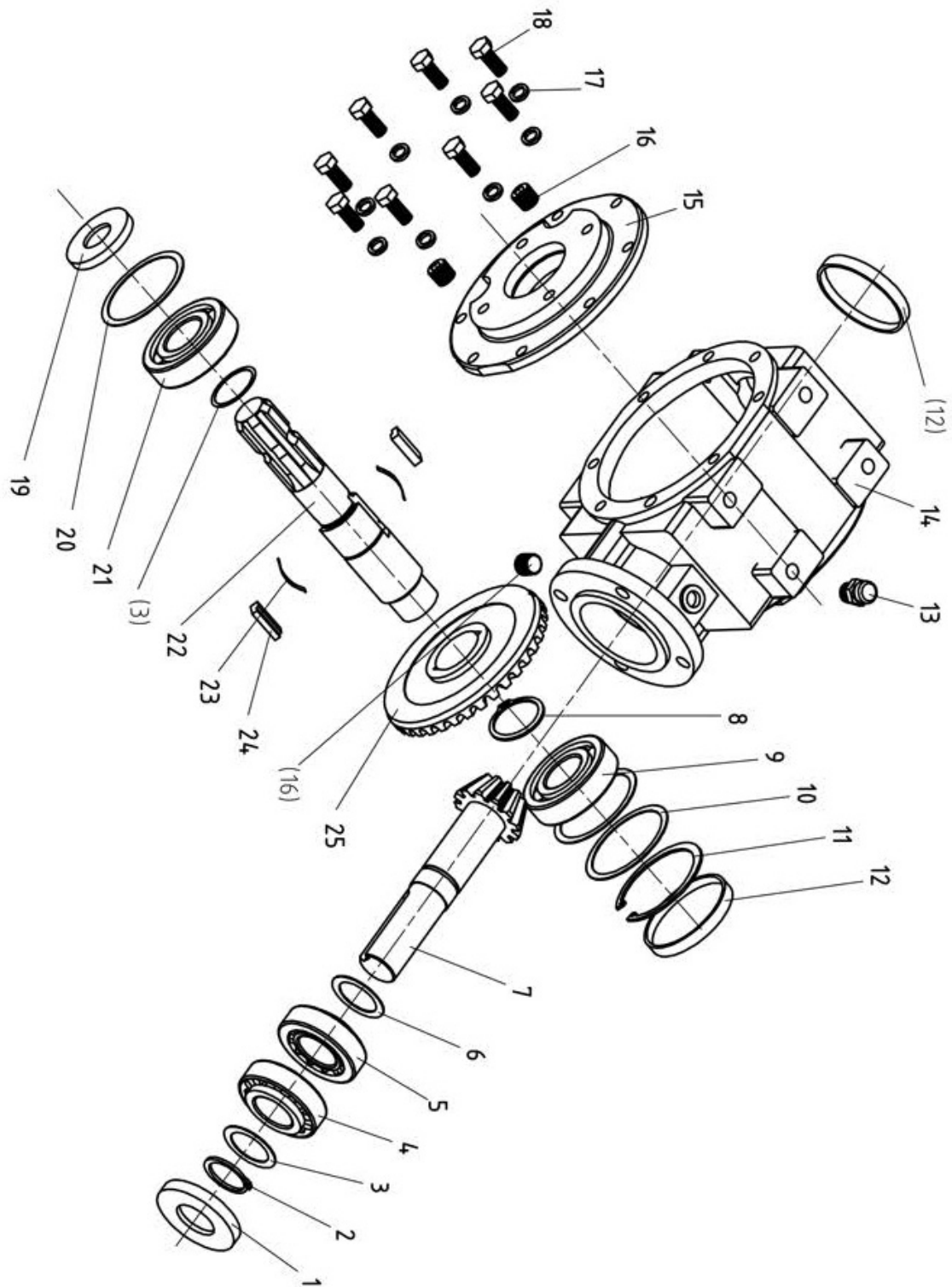
38	ARANDELA 10	ESTRDESPS2-138
39	ARANDELA 10	ESTRDESPS2-139
40	TORNILLO M10X20	ESTRDESPS2-140
41	ARANDELA GRANDE 14	ESTRDESPS2-141
42	ARANDELA 14	ESTRDESPS2-142
43	TORNILLO M12X80	ESTRDESPS2-143
44	ARANDELA GRANDE 12	ESTRDESPS2-144
45	TUERCAM8	ESTRDESPS2-145
46	ARANDELA 8	ESTRDESPS2-146
47	TORNILLO M8X25	ESTRDESPS2-147
48	VARILLA PORTON	ESTRDESPS2-148
49	TORNILLO M16X40	ESTRDESPS2-149
50	PORTON TRASERO	ESTRDESPS2-150
51	MONTAJE ARCO SUSPENSION	ESTRDESPS2-151

## 6.2 DESPIECE TRANSMISIÓN



NÚMERO	NOMBRE DE LA PIEZA	REFERENCIA
1	PIEZA A10X70	ESTRDESPS2-201
2	CONJUNTO CAJA DE ENGRANAJES	ESTRDESPS2-202
3	GRUPILLA 33	ESTRDESPS2-203
4	MANGUITO CONECTOR	ESTRDESPS2-204
5	PIEZA A12X50	ESTRDESPS2-205
6	EJE DE TRANSMISION	ESTRDESPS2-206
7	RODAMIENTO 6308ZZ	ESTRDESPS2-207
8	GRUPILLA 90	ESTRDESPS2-208
9	JUNTA TORICA 40X90X10	ESTRDESPS2-209
10	TAPON ACEITE ZG3/8"-19	ESTRDESPS2-210
11	AIREADOR	ESTRDESPS2-211
12	TUBO EXTERIOR DEL EJE	ESTRDESPS2-212
13	TORNILLO M12X35	ESTRDESPS2-213
14	ARANDELA 12	ESTRDESPS2-214
15	JUNTA DE PAPEL	ESTRDESPS2-215

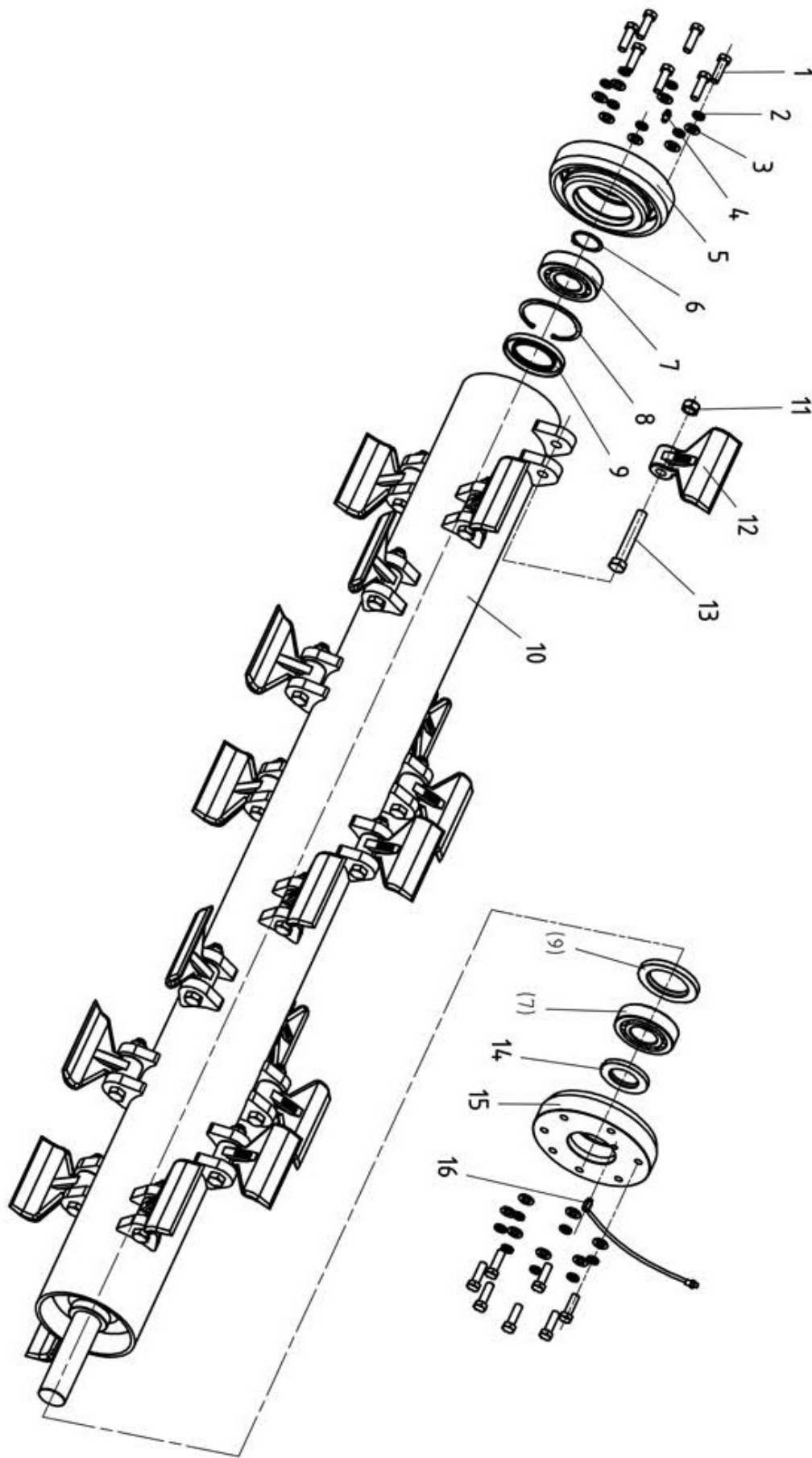
### 6.3 DESPIECE CAJA DE CAMBIOS



NÚMERO	NOMBRE DE LA PIEZA	REFERENCIA
1	CF JUNTA BAUD2 35X80X10	ESTRDESPS2-301
2	ANILLO 35*2.5mm	ESTRDESPS2-302
3	ANILLO PLANO 48*35*1	ESTRDESPS2-303
4	RODAMIENTO CONICO 30307	ESTRDESPS2-304
5	RODAMIENTO CONICO 32307	ESTRDESPS2-305
6	ANILLO 48*35*2mm	ESTRDESPS2-306
7	EJE DE SALIDA	ESTRDESPS2-307
8	ANILLO DEL EJE 42	ESTRDESPS2-308
9	RODAMIENTO 6308	ESTRDESPS2-309
10	ANILLO 90*79*0.4mm	ESTRDESPS2-310
11	GRUPILLA 90	ESTRDESPS2-311
12	TAPA CONECTOR %%c90*10	ESTRDESPS2-312
13	AIREADOR	ESTRDESPS2-313
14	CAJA DE ENGRANAJES 311 CARCASA	ESTRDESPS2-314
15	311 TAPA CAJA ENGRANAJES	ESTRDESPS2-315
16	TAPON HEXAGONAL	ESTRDESPS2-316
17	ARANDELA 10	ESTRDESPS2-317
18	TORNILLO M10X25	ESTRDESPS2-318
19	JUNTA TORICA CFW BAUD2 35X90X10	ESTRDESPS2-319
20	ANILLO 100*89*0.4mm	ESTRDESPS2-320
21	RODAMIENTO 6407	ESTRDESPS2-321
22	EJE DE ENTRADA	ESTRDESPS2-322
23	PIEZA	ESTRDESPS2-323
24	PIEZA ENLACE	ESTRDESPS2-324
25	ENGRANAJE GRANDE	ESTRDESPS2-325



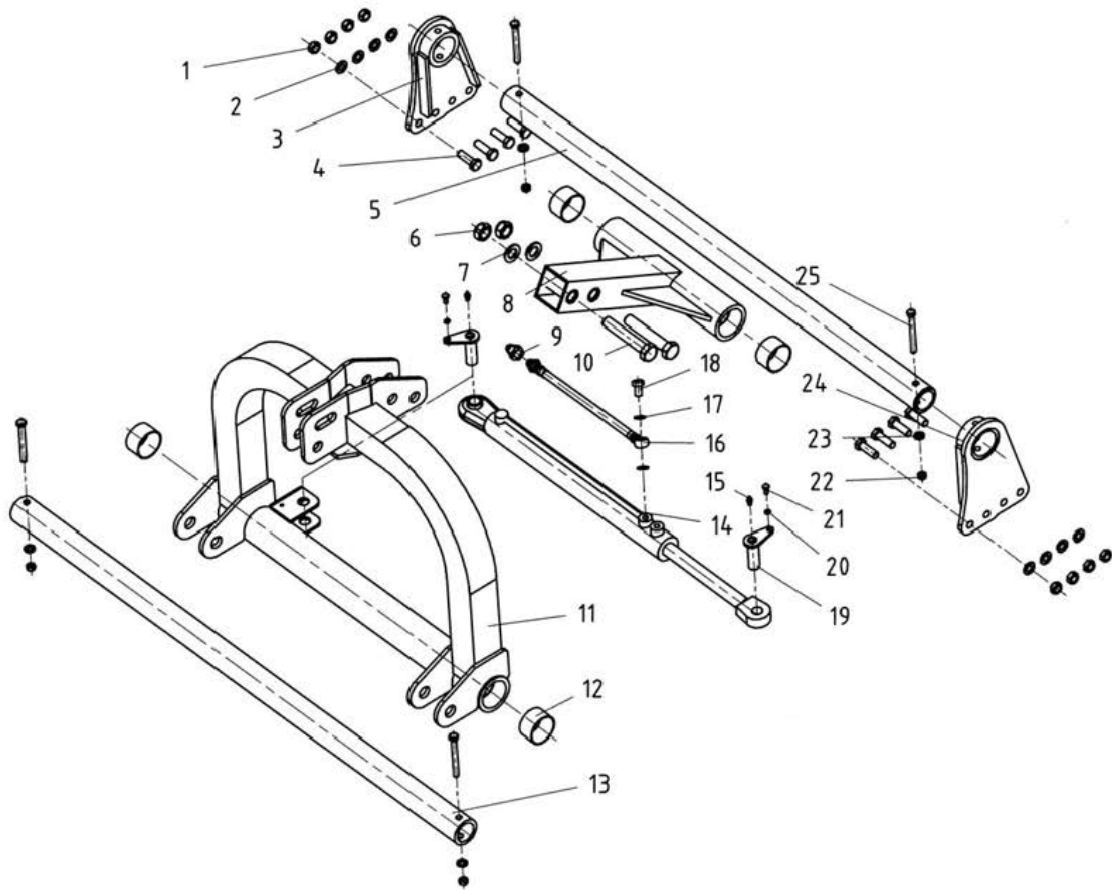
### 6.4 DESPIECE EJE DE MARTILLOS





NÚMERO	NOMBRE DE LA PIEZA	REFERENCIA
1	TORNILLO M12X35	ESTRDESPS2-401
2	ARANDELA 12	ESTRDESPS2-402
3	ARANDELA 12	ESTRDESPS2-403
4	PIEZA M6	ESTRDESPS2-404
5	COJINETE IZQUIERDO	ESTRDESPS2-405
6	ANILLO 45	ESTRDESPS2-406
7	RODAMIENTO 1309	ESTRDESPS2-407
8	GRUPILLA 100	ESTRDESPS2-408
9	JUNTA TORICA 65X100X10	ESTRDESPS2-409
10	EJE	ESTRDESPS2-410
11	TUERCA M16	ESTRDESPS2-411
12	MARTILLO	ESTRDESPS2-412
13	TORNILLO M16X90	ESTRDESPS2-413
14	JUNTA TORICA 45X80X8	ESTRDESPS2-414
15	RODAMIENTO DERECHO	ESTRDESPS2-415
16	MANGUITO	ESTRDESPS2-416

## 6.5 DESPIECE BRAZO



NÚMERO	NOMBRE DE LA PIEZA	REFERENCIA
1	TUERCA M16	ESTRDESPS2-501
2	ARANDELA 16	ESTRDESPS2-502
3	ASIENTO DE LA BARRA (IZDO)	ESTRDESPS2-503
4	TORNILLO M16X50	ESTRDESPS2-504
5	BARRA	ESTRDESPS2-505
6	TUERCA M24	ESTRDESPS2-506
7	ARANDELA 24	ESTRDESPS2-507
8	CONECTOR ESTRUCTURA ARCO	ESTRDESPS2-508
9	CONECTRO RAPIDO	ESTRDESPS2-509
10	TORNILLO M24X140	ESTRDESPS2-510
11	ARCO SUSPENSION	ESTRDESPS2-511
12	COJINETES 65X70X40	ESTRDESPS2-512
13	BARRA	ESTRDESPS2-513
14	CILINDRO	ESTRDESPS2-514
15	TAPON M6	ESTRDESPS2-515
16	TUBO	ESTRDESPS2-516
17	ARANDELA 12	ESTRDESPS2-517
18	PERNO M12X1.25	ESTRDESPS2-518
19	PESTILLO	ESTRDESPS2-519
20	ARANDELA 8	ESTRDESPS2-520
21	TORNILLO M8X16	ESTRDESPS2-521
22	TUERCA M12	ESTRDESPS2-522
23	ARANDELA 12	ESTRDESPS2-523
24	ASIENTO DE LA BARRA (DCHO )	ESTRDESPS2-524
25	TORNILLO M12X110	ESTRDESPS2-525
1	TUERCA M16	ESTRDESPS2-501

## 7. POLÍTICA DE GARANTÍA.

Todas nuestras máquinas están garantizadas por defectos de fabricación por doce (12) meses a partir del momento de la entrega. La sustitución durante la garantía está subordinada a la restitución de las piezas averiadas.

Para cualquier tema de reclamación en el período establecido, se deberá cumplimentar el archivo correspondiente de reclamación disponible en la página web [www.amasoluciones.com](http://www.amasoluciones.com), más la factura de compra del producto.

la garantía quedará anulada cuando se cumpla cualquiera de los siguientes casos:

- Cuando se demuestre un mal funcionamiento imputable a causa de un error humano, o negligencia del usuario

de la máquina.

- Cuando se ultrapase el límite de uso de la máquina, ya sea por presión, caudal, peso, o revoluciones de la toma

de fuerza.

- Cuando durante las reparaciones se utilice piezas no originales de ZEPPELIN o que realice cualquier operación

de mantenimiento o reparación en un servicio técnico no autorizado por ZEPPELIN.

**ZEPPELIN**

[www.zepelinmaquinaria.es](http://www.zepelinmaquinaria.es)