

ZEPPELIN

MANUAL DE SEGURIDAD DEL OPERADOR

**Grada rápida hidráulica desplegable de discos de 5 metros
MODELOS ESGRADARAP500ZH**



IMPORTANTE:

LEA LAS INSTRUCCIONES ANTES DE INSTALAR Y USAR ESTA MÁQUINA.

www.zeppelinmaquinaria.es

IDENTIFICACIÓN DE LA MÁQUINA

Datos de identificación de las gradas de discos hidráulicas se encuentran en la placa de características ubicada en el bastidor de suspensión en el lugar marcado con una flecha (fig. 1).

Introduzca a continuación: tipo de grada de discos hidráulica, número de fábrica y año de producción.

Estos datos se pueden leer en la placa de identificación y serán necesarios al solicitar repuestos al fabricante.

Tipo:	Número de fábrica:	Año de producción:
-------	--------------------	--------------------



Fig. 1. Ubicación de la placa de características de la grada de discos hidráulica (datos de identificación)

Todas las informaciones y dibujos contenidos en este manual y catálogo de piezas corresponden al diseño de las gradas de discos hidráulicas según la fecha de edición (ver portada).

El fabricante se reserva el derecho de introducir los cambios y mejoras que considere oportunos.

EL MANUAL DE OPERACIÓN CONSTITUYE EL EQUIPO BÁSICO
Grada de discos hidráulica

Todos los derechos de reimpresión reservados.

CONTENIDO

1. INTRODUCCIÓN	5
2. NORMAS DE SEGURIDAD EN EL TRABAJO	6
2.1 Seguridad de uso y advertencias	6
2.2 Señales de seguridad colocadas en el cultivador de discos hidráulicos	10
2.3 Descripción del riesgo residual	11 _
2.4 Evaluación de riesgos residuales	11
3. OBJETIVO DE LA GRADA DE DISCOS HIDRÁULICA	13
4. DESCRIPCIÓN DE LA GRADA DE DISCOS HIDRÁULICA	14
4.1 Descripción de la grada de discos hidráulica	14
Características técnicas de las gradas de discos hidráulicas	17
5. USO DE LA GRADA DE DISCOS	19
5.1 Preparación del tractor para el trabajo	19
5.2 Suspensión de la grada de discos al tractor	19
5.3 Preparación de la grada de discos hidráulica para el trabajo	22
5.4 Transporte de la grada de discos	
5.5 Almacenamiento de la GRADA	
26 6. OPERACIONES OPERATIVAS	26
7. SUSTITUCIÓN DE PIEZAS DE TRABAJO DE LA GRADA DE DISCOS	27
8. MANIPULACIÓN DE PIEZAS USADAS	28
8. CATÁLOGO DE PIEZAS.....	28 _
9. TARJETA DE GARANTÍA	31
DIBUJOS	
Fig. 1 Ubicación de la placa de características de la grada de discos hidráulica Fig. 2 Grada de discos hidráulica Fig. 3 Grada de discos hidráulica en posición transporte (vista trasera).	
Fig. 4 Grada de discos hidráulica - piezas - vista frontal Fig. 5 Grada de discos hidráulica - piezas - vista trasera	
TABLAS	
Tabla 1 Características técnicas de las gradas de discos hidráulicas TIGER II	Tabla 2
Mantenimiento de la grada de discos hidráulica	Tabla 5 Catálogo de piezas - Grada de discos hidráulica

1. INTRODUCCIÓN

Antes de iniciar las primeras actividades relacionadas con el uso de la grada de discos hidráulica lea atentamente este manual de usuario y siga todas las recomendaciones contenidas en el mismo.



¡ATENCIÓN!

Antes de comenzar el servicio
Lea el manual de usuario.

Este manual contiene una descripción de las amenazas que pueden ocurrir si no se siguen las reglas de seguridad al trabajar y operar la grada de discos hidráulica.

El manual también enumera las precauciones que se deben tomar para minimizar o evitar riesgos.

El manual también contiene reglas para el uso adecuado de la grada de discos hidráulica y explica qué actividades de mantenimiento se deben realizar con la misma.

Si la información proporcionada en el manual no está clara, solicite una aclaración directamente al fabricante.

El fabricante suministra la grada de discos hidráulica, completa con manual de instrucciones y tarjeta de garantía. Al recibir la grada, el comprador debe comprobar que el producto y los documentos recibidos estén completos.



¡ATENCIÓN!

El símbolo advierte de peligro.
Este símbolo de advertencia indica información importante sobre peligros contenida en las instrucciones. Por favor lea atentamente la información proporcionada, siga las recomendaciones y extreme la precaución

2. NORMAS DE SEGURIDAD LABORAL

2.1 Seguridad de uso y advertencias. Grada de discos hidráulica . Sólo pueden ser utilizados por personas que hayan leído el contenido de este manual. La grada debe utilizarse con todas las precauciones, en particular:

Al recibir la grada de discos hidráulica , compruebe si la grada no ha sufrido daños durante el transporte y si está técnicamente funcional.

Antes de cada uso de la grada, comprobar su estado técnico, prestando especial atención a la correcta fijación de la grada al tractor, estado técnico del sistema hidráulico, integridad, etc.

El manual de instrucciones debe estar adjunto a la grada de discos hidráulica . En caso de préstamo de la grada a otra persona, ésta debe entregarse en estado técnicamente funcional junto con las instrucciones de funcionamiento.

Antes de poner en marcha la grada de discos hidráulica lea el manual de funcionamiento, especialmente las normas de seguridad laboral y de transporte y las recomendaciones sobre funcionamiento y ajuste, y familiarícese con el funcionamiento y funcionamiento de la grada.

El operador del tractor debe asegurarse de que nadie se acerque a la grada de discos hidráulica mientras trabaja.

Los lugares peligrosos están marcados en el arma de disco con señales de seguridad amarillas y pictogramas de advertencia.

El significado de cada una de las señales se explica en el capítulo "Señales de seguridad". Lea el significado de todas las señales indicadas. Durante la operación, preste especial atención a las ubicaciones de armas marcadas.

Esté atento a las advertencias sobre puntos de aplastamiento y corte al arrancar la grada de discos.

Está prohibida la presencia de transeúntes, especialmente niños, cuando el cultivador de discos esté en funcionamiento.

Está prohibido operar la grada de discos a menores de edad, personas enfermas o en estado de ebriedad.

La conexión y desconexión de la grada de discos hidráulica al tractor se debe realizar sobre una superficie plana y dura con especial cuidado.

No dar marcha atrás al tractor ni realizar giros en la posición de trabajo de la grada.

Al trasladar la grada de discos a otro medio de transporte

Utilizando dispositivos de elevación, está prohibida la presencia de personas no autorizadas en la zona de operación.

Tenga especial cuidado al girar, si está al alcance de la grada hay personas u objetos.

La grada debe trasladarse a otro medio de transporte mediante dispositivos de elevación como se describe en las instrucciones de funcionamiento.

No está permitido trabajar con la grada en terrenos con pendiente superior 12°, debido al riesgo de pérdida de estabilidad.

Con el motor del tractor en marcha está prohibido:

- permanecer entre el tractor y la grada de discos
- reparación de daños, lubricación y limpieza,

No se pueden transportar personas ni objetos en el arma de disco. Suspenda la grada de discos hidráulica en el sistema de suspensión de tres puntos del tractor. Grada de discos hidráulica T montado en un tractor con una potencia de 120 ÷ 200 CV (ver características mesa técnica 1).

Para mantener la direccionalidad requerida del tractor, los tractores antes mencionados deben estar equipados con pesos delanteros de modo que la carga en el eje delantero del tractor sea al menos el 20% de la masa del propio tractor.

La conexión de la grada de discos con el tractor en los brazos inferiores y el brazo superior del sistema de suspensión de tres puntos debe ser segura y debidamente asegurada.

Durante los viajes de transporte, la grada debe elevarse a una altura tal que el espacio libre debajo de los discos sea de al menos 30 cm.

Es inaceptable realizar reparaciones debajo de una grada levantada y no asegurada antes de que se caiga espontáneamente.

Después del trabajo, no dejar la grada en un lugar donde pueda causar lesiones a personas o animales.

Al circular por la vía pública, extremar la precaución y cumplir con las disposiciones aplicables de la Ley de Circulación Vial. Grada de discos hidráulica

Debe estar equipado con paneles de advertencia portátiles con luces (limpias de barro y polvo), un panel de señalización triangular y un letrero. Velocidad de transporte limitada.

Velocidad de transporte permitida en caminos con superficie lisa (asfalto) 0 -15 km/h, en caminos de campo o pavimentados -10 km/h La limpieza de malezas u otra suciedad de los elementos de trabajo de la grada debe realizarse después de bajar la grada y apagar el motor del tractor (esto también se aplica durante reparaciones, ajustes, desmontaje de la grada del tractor, etc.).

Nunca deje el tractor desatendido (con el motor en marcha).

Durante cada descanso del trabajo, bajar la grada, apagar el motor y Retire la llave del encendido.

La grada de discos hidráulica se debe subir y bajar suavemente, sin tirones ni impactos.

El tractor que trabaja con la grada debe tener un sistema eficiente.

Sistema hidráulico de potencia y sistema de frenado.

Después de colgar la grada en el tractor, verificar el estado de los pasadores y pasadores de seguridad y su correcta ubicación. La grada de discos hidráulica debe almacenarse en lugares techados y de forma que se eviten lesiones a personas o animales.

Después de completar los trabajos de mantenimiento en la superficie de la máquina. eliminar la contaminación por grasa y aceite.

La palanca de elevación hidráulica del tractor debe controlarse únicamente desde el asiento del conductor. Es inaceptable accionar la palanca desde fuera del tractor.

Al conectar mangueras hidráulicas al tractor, asegúrese de que el sistema hidráulico del tractor y de la máquina no estén bajo presión. Los enchufes y tomas hidráulicas deben ser funcionales y estar herméticos. Las mangueras deben conectarse a los enchufes adecuados.

El sistema hidráulico debe revisarse periódicamente. Envejecimiento
Las mangueras y elementos dañados deben reemplazarse por otros nuevos.
Durante el uso normal, las mangueras deben reemplazarse cada 5 años.

Antes de comenzar a trabajar en el sistema hidráulico, apague el motor y despresurice el sistema.

Los trabajos de reparación del sistema hidráulico sólo deben realizarse en talleres con el equipamiento adecuado y personal capacitado.

Para las reparaciones utilice únicamente piezas originales enumeradas en el catálogo de repuestos. Sólo ellos cumplen los requisitos técnicos y garantizan un funcionamiento seguro y a largo plazo.

Comprobar periódicamente el apriete de tornillos y tuercas.

Cada vez que utilice una grada de discos, preste atención al estado y fijación de los elementos de trabajo individuales, especialmente discos, ejes, pasadores de suspensión y pasadores de acoplamiento. Reemplace los elementos desgastados y dañados inmediatamente por otros nuevos.

ATENCIÓN !



El incumplimiento de las reglas anteriores puede resultar en:
amenazas al operador y a los transeúntes también
podría provocar daños en la rastra. Por el daño
Responsabilidad derivada del incumplimiento de estas normas.
a cargo del usuario.

2.2 Señales de seguridad colocadas en el cultivador de discos hidráulicos

Caracteres	Descripción que explica el significado de los signos. seguridad	Ubicación
	<p>Antes de iniciar la actividad Sobre el marco de la grada instrucciones de funcionamiento, lea las instrucciones de funcionamiento</p>	
	<p>Apague el motor y retire la llave antes de realizar el mantenimiento.</p>	<p>En la percha JUSTO al lado Placa de nombre</p>
	<p>No se pare cerca de las barras de elevación cuando opere el elevador.</p>	<p>En la percha JUSTO al lado Placa de nombre</p>
	<p>Manténgase a una distancia segura de la grada.</p>	<p>En la percha JUSTO al lado Placa de nombre</p>
	<p>No introduzca la mano en el área de aplastamiento si los componentes pueden moverse</p>	<p>En el marco de la grada</p>
	<p>Un lugar donde agarrarse al mover la grada</p>	<p>En el marco de la grada</p>

ATENCIÓN !

Usuario de la grada de discos hidráulica está obligada a garantizar la legibilidad de los pictogramas y de las inscripciones de advertencia colocados en el bastidor de la grada durante todo el período de utilización.

Si están dañados o destruidos, reemplácelos por otros nuevos. Los fabricantes de la rastra pueden adquirir pegatinas con pictogramas.

2.3. Descripción del riesgo residual

Aunque el fabricante asume la responsabilidad del diseño y marcado de las gradas de discos hidráulicas con el fin de eliminar los peligros durante la operación, así como durante la operación y el mantenimiento, existen ciertos elementos de riesgo que no se pueden evitar.

El riesgo residual se debe a un comportamiento erróneo o inadecuado del operador de la grada de discos.

El mayor peligro ocurre al realizar las siguientes actividades prohibidas:

manejo de la grada de discos hidráulica por parte de personas menores de edad, así como aquellos que no estén familiarizados con las instrucciones de funcionamiento o no tengan derecho a conducir tractores agrícolas, manejo de la grada de discos hidráulica por personas bajo su control bajo la influencia del alcohol u otras drogas, realizar reparaciones bajo una grada levantada y no asegurada, subir a la grada de discos durante el trabajo y la parada, permanecer entre la grada de discos y el tractor durante el trabajo motor de tractor, realizar actividades relacionadas con el funcionamiento y ajuste de la grada con el motor del tractor en marcha, Cuando presentan riesgo residual, las gradas de discos hidráulicas se tratan como máquinas que fueron diseñadas y fabricadas de acuerdo con el estado actual de la tecnología hasta el inicio de la producción.

2.4. Evaluación de riesgos residuales.

Siguiendo recomendaciones como:

leer atentamente el manual de usuario,

prohibición de que personas estén en el arma de disco durante la operación y durante la operación viajes,

no permanecer entre el tractor y la grada mientras el motor está en marcha

tractor,

prohibición de poner las manos en lugares inaccesibles y prohibidos,
ajuste de la operación del eje y otros ajustes solo en caso
accionamiento del motor del tractor desconectado

mantenimiento y reparación de la grada de discos únicamente por personas
debidamente formadas,

la grada debe ser manejada por personas autorizadas a conducir tractores
agrícolas y que hayan leído las instrucciones,

asegurar la grada de discos contra el acceso de niños.

Durante el trabajo, el operador debe tener especial cuidado y asegurarse de que
otras personas no se acerquen a la máquina mientras está en funcionamiento.

Peligro de aplastamiento, lesiones o enganches.

Tenga especial cuidado al levantar y bajar la grada. Compruebe siempre que
no haya transeúntes cerca.

Peligro de pérdida de estabilidad.

La grada de discos hidráulica se debe agregar con el tractor
recomendado.

Cuando esté estacionada y almacenada, la grada debe colocarse sobre una superficie firme.
y suelo horizontal y proteger contra vuelcos. El riesgo residual al utilizar
las gradas de discos hidráulicas puede eliminarse sin ningún riesgo para las
personas y el medio ambiente.

ATENCIÓN !



ZEPPELIN MAQUINARIA es responsable del diseño y
construcción de las gradas de discos hidráulicas . Aplicando
los correctos Los materiales y la tecnología de fabricación
hacen que la construcción de gradas de discos sea segura.
Sólo existe un riesgo residual si el usuario no sigue las
recomendaciones e instrucciones. incluido en el manual de
usuario del fabricante gradas de discos.

3. FINALIDAD DE LA RASTRA DE DISCOS HIDRÁULICA

Las gradas de discos hidráulicas , están destinadas al cultivo del suelo antes de la siembra (después del arado). Grada El cultivador de discos se puede utilizar para el cultivo de suelos con restos de cosecha bien triturados y rastrojos cortos. Los discos giratorios cortan la tierra y mezclan intensamente restos de plantas y paja. Las herramientas individuales están adaptadas para realizar trabajos específicos relacionados con el cultivo del suelo, es decir, desmenuzados, deshierbe y nivelación. La selección de las herramientas adecuadas y la realización del trabajo en la secuencia adecuada tienen un impacto significativo en la calidad del trabajo realizado en una pasada de la grada de discos.

Las gradas de discos hidráulicas pueden trabajar con seguridad en pendientes con un ángulo de inclinación de 120.

Las gradas de discos hidráulicas deben suspenderse del sistema de enganche de tres puntos (TUZ) del tractor con la potencia especificada en las características técnicas de cada tipo y ancho de trabajo de las gradas (éstas son las potencias del tractor sugeridas por el fabricante).

Cualquier uso de la grada de discos hidráulica para fines distintos a los mencionados anteriormente será tratado como uso inadecuado.

El fabricante no se hace responsable de los daños resultantes; el riesgo asociado con esto corre a cargo únicamente del usuario.

El uso previsto también incluye cumplir y observar las condiciones de uso y operación de acuerdo con los requisitos especificados en este manual.

El usuario está obligado a cumplir las normas básicas de seguridad y salud laboral.

Al utilizar la vía pública, siga las normas.

Leyes de tránsito vial. La grada deberá tener montado en sus mangos: dos paneles de advertencia portátiles con franjas blancas y rojas con luces, así como un panel de advertencia triangular. Cambios arbitrarios realizados en la estructura de la grada

excluye la responsabilidad del fabricante por cualquier daño o daño a la salud ocasionado durante el uso de la grada.

4.0 DESCRIPCIÓN DE LA GRADA DE DISCOS HIDRÁULICA

4.1 Descripción de la grada de discos La grada de discos consta de dos herramientas de labranza conectadas con los mismos anchos de trabajo (ver Fig. 2):

grada de discos (A) – discos dentados,
eje trasero único (B)

La grada de discos se compone de los siguientes grupos (fig. 2):

bastidor medio de la grada (1)
marco lateral de la grada izquierda (2)
marco lateral de la grada derecha (3)
discos dentados Ø 560 mm (4)

El marco central de la grada (1) y el marco lateral izquierdo (2) y el marco lateral derecho (3) (como marcos de dos vigas) son unidades soldadas conectadas entre sí mediante pasadores (5).

Al bastidor central de la grada (1) en la parte delantera va soldado un soporte de suspensión que permite suspender la grada en el sistema de enganche de tres puntos del tractor (enganche de 3 puntos), mientras que en la parte trasera se encuentran unas manijas soldadas. (24) con pasadores (7) para conectar el marco del rodillo trasero único (8). ;9;10 manija (6). Placas dentadas (4)

se fijan con manijas especiales (11) a las vigas del marco de la grada (1; 2; 3).

Las huellas de los discos dentados están dispuestas en dos filas alternas.

Los rodillos traseros individuales (13; 14; 15) están montados en el bastidor de rodillos (8; 9; 10) sobre unidades de rodamientos (16) que requieren lubricación cíclica. La presión de los rodillos sobre el suelo se ajusta con los pasadores de ajuste (12) montados en las manijas (24) ubicadas entre la viga trasera del marco de la grada (1; 2; 3) y el marco de los rodillos de hilo (8; 9; 10). La conexión utilizada garantiza una presión constante del bastidor de rodillos trasero único sobre el suelo.

La grada de discos hidráulica, está equipada de serie con dos cilindros hidráulicos (21) que controlan desplegar las alas laterales (2 y 3) para fines de trabajo y plegarlas para fines de transporte.

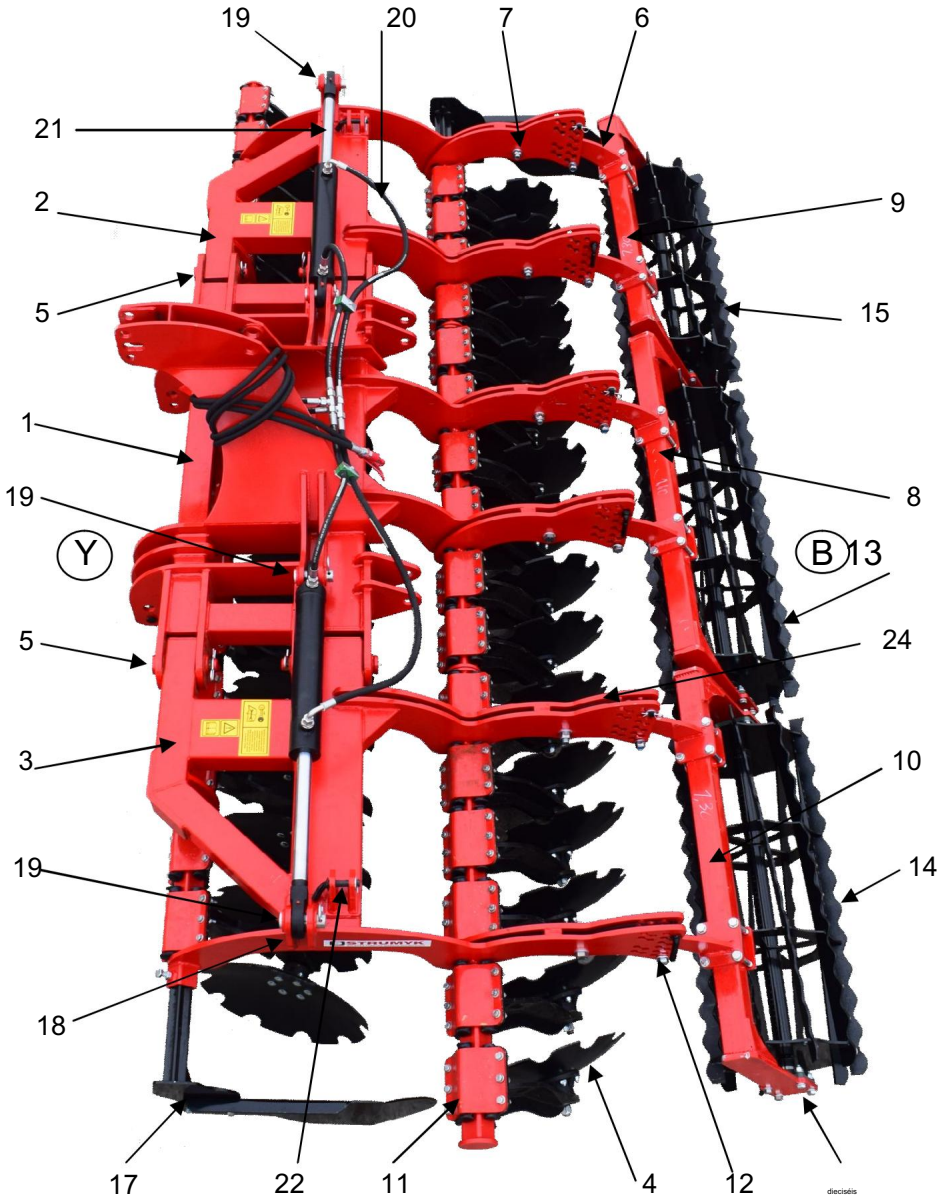


Fig. 2. Grada de discos hidráulica

A – bastidor de GRADA con discos dentados;

B – ejes traseros simples

1 - conjunto de bastidor de grada central. soldado,
2 - bastidor lateral izquierdo de la
grada 3 - bastidor lateral
derecho 4 - disco dentado Ø
560, 5 - fijación por pasadores del bastidor lateral de
la grada, 6 - soporte de conexión para el bastidor del rodillo de hilo simple,
7 - fijación por pasadores el marco del rodillo de hilo simple, 8 - marco del
eje de hilo simple del rodillo - medio, 9 - marco del eje de hilo simple
- izquierda, 10 - marco del eje de hilo simple - derecho, 11 -
juego de soporte de disco dentado. 12 - pasador roscado que
ajusta la presión del eje 13 - rodillo
dentado Ø 450 mm del bastidor del eje central, 14 -
rodillo dentado Ø 450 mm del bastidor del eje derecho, 15 - rodillo dentado
Ø 420 mm del bastidor del eje izquierdo, 16 - cojinete de rodillos de
hilo 17 - cribas laterales 18 - soporte de montaje del cilindro, 19 -
pasador que fija el cilindro al soporte
del bastidor lateral, 20 -
líneas hidráulicas 21 - cilindro hidráulico 22
- pasadores que sujetan las alas plegadas de la rastra durante el transporte
(ver Fig. 3)

23 - viga que conecta las alas de la grada durante el transporte (ver Fig. 3) 24 -
manija para montar el bastidor del rodillo trasero único

Los cilindros hidráulicos (21) están montados en soportes soldados (18) al marco de ala (2 y 3) con pasadores (19), y al marco (1) con pasadores (19), lo que permite un despliegue y plegado suave de los marcos de ala de la grada desde la cabina del tractor. La instalación hidráulica de la grada consta de dos cilindros hidráulicos (21) y líneas hidráulicas (20) (alta presión). Los cables están conectados a las tomas hidráulicas externas del tractor.

4.1.1 Características técnicas de las gradas de discos hidráulicas.

Cuadro No. 1. Características técnicas de las gradas de discos hidráulicas

No	Parámetro	Tipos de gradas de discos hidráulicas					
		jm	40	45	50	55	60
1.	Ancho de trabajo	m 4,0		4.5	5.0	5.5	6.0
2.	Eje trasero único	uds.	3	3	3	3	3
	Número de secciones	uds.	3	3	3	3	3
	Número de ejes	uds.	3	3	3	3	3
	Diámetro del eje trasero (lado del engranaje o tubular)	milímetros	450	450	450	450	450
3	Tipo de eje (versión estándar)	-	Tubular o cuerda				
	Tipo de eje (versión adicional)		/ packera / caucho / techo / crosskill				
4	Número de filas de platos	uds.	2	2	2	2	2
5	Número de discos dentados	uds.	32	36	40	44	48
6	Espaciado de filas de discos	mm 900		900	900	900	900
7	Paso del disco mm 240			240	240	240	240
8	Diámetro de los discos	milímetros	560/610/660				
9	Profundidad máxima laboral	milímetros	100 / 200				
10	velocidad de trabajo	km/h 7 -	12 7 - 12	7 - 12	7 - 12		
11	Velocidad de transporte	km/h hasta 15	hasta 15	hasta 15	hasta 15	hasta 15	
12	Autorización de transporte	milímetros	mínimo 300	mínimo 300	mínimo 300	mínimo 300	mínimo 300
13	Desempeño efectivo	ja/h	2,8 ÷	3,5 ÷	4,0 ÷	4,5 ÷	5,0 ÷
			4.2	5.5	6.0	6.5	7.0
14	Potencia sugerida del tractor cooperante. con una grada de discos	km	120 a 150	130 abajo 160	140 a 180	150 a 190	160 más de 200
15	Dimensiones grada (posición de trabajo)	milímetros	2000	2000	2000	2000	2000
	- largo -	milímetros	4000	4500	5000	5500	6000
	- ancho - alto	milímetros	1500	1500	1500	1500	1500
16	totales de la grada (posición de transporte.)	milímetros	2000	2000	2000	2000	2000
	- largo -	milímetros	2950	2950	2950	2950	2950
	- ancho - alto	milímetros	1900	2100	2400	2700	2900
17	ruido de la grada en funcionamiento no	dB	70	70	70	70	70
18	supera los 18 Peso de la grada	kg	2100	2300	2500	2700	2950
19	de discos Funcionamiento		Conductor de tractor				

Las mangueras hidráulicas deben reemplazarse después de 5 años de funcionamiento o si se encuentran daños.

La grada de discos hidráulica también está equipada con un soporte para montar un panel de advertencia portátil.

Como resultado, esta combinación de herramientas de labranza permite obtener una cosecha de muy buena calidad en una sola pasada de la grada, lo que ahorra tiempo de trabajo y combustible.

El funcionamiento de la grada de discos hidráulica se debe ajustar durante la primera pasada, a la misma velocidad a la que se realizará el cultivo.

La profundidad de trabajo se ajusta cambiando la altura sobre la superficie del campo del enganche delantero (ajuste con elevador hidráulico).

Al levantar la grada, reducimos la profundidad de trabajo de la grada.

La presión uniforme de los rodillos traseros individuales sobre el suelo cultivado se regula mediante la manija de ajuste y la altura. Se puede aumentar la presión a través del eje cambiando el pasador a un orificio diferente en la parte superior del mango.

Se considerará uso inadecuado la grada de discos hidráulica para otros fines. Cumplir con los requisitos de uso de la grada, en cuanto a operación y reparación de acuerdo con las recomendaciones del fabricante y observarlas estrictamente es una condición para un uso adecuado. La grada de discos hidráulica debe ser utilizada, revisada y reparada.

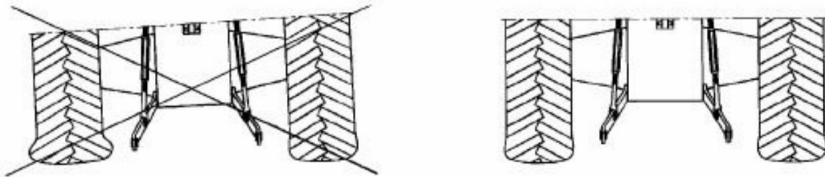
sólo por personas familiarizadas con sus características detalladas y familiarizadas con las reglas de seguridad.

Siempre se deben respetar las normas de prevención de accidentes y todas las normas básicas de seguridad y salud en el trabajo, así como las normas de circulación. Los cambios arbitrarios realizados en la grada de discos sin el consentimiento del fabricante eximen al fabricante de responsabilidad por cualquier daño o daño y resultan en la pérdida de la garantía.

5. USO DE LA RASTRA DE DISCOS

5.1 Preparación del tractor para el trabajo

La preparación del tractor para trabajar con una grada de discos hidráulica implica comprobar su rendimiento general de acuerdo con el manual de funcionamiento del tractor (preste especial atención al funcionamiento eficaz del sistema de suspensión y de los frenos). La grada de discos hidráulica debe combinarse con las clases recomendadas de tractores equipados con contrapesos estándar en el eje delantero y en las ruedas traseras, de acuerdo con los datos indicados en las características técnicas del tractor.



¡La presión del aire, especialmente en los neumáticos traseros del tractor, debe ser la misma en ambas ruedas y de acuerdo con el manual de instrucciones del tractor! Antes de suspender la máquina, los brazos inferiores del sistema de suspensión del tractor se deben mover a la posición más baja a la misma altura (distancia de las articulaciones al suelo: mín. 200 mm). Los brazos están colocados a la misma altura del suelo, lo que facilita colgar la grada de discos en el tractor.

5.2. Colgar la grada de discos en el tractor.

Antes de comenzar a trabajar, comprobar el estado técnico de la grada de discos, en particular el estado de las piezas de trabajo de la grada (discos) y del rodillo único trasero. Si se encuentra algún daño o desgaste, las piezas deben reemplazarse por otras nuevas o reacondicionadas.

Además se debe: - comprobar las uniones roscadas y, si se detecta alguna holgura, apretar los tornillos y tuercas, comprobar si los ejes traseros giran fácilmente, sin atascos, y lubricar la grada según las recomendaciones.

Después de comprobar el estado técnico, la grada se puede conectar y colgar en el tractor.

La grada de discos hidráulica está equipada con un sistema hidráulico compuesto por dos cilindros hidráulicos y cuatro líneas hidráulicas de alta presión. Los cables están conectados a las tomas hidráulicas externas del tractor.

Las mangueras hidráulicas deben reemplazarse después de 5 años de funcionamiento o si se encuentran daños.

Los cilindros hidráulicos se utilizan para desplegar la grada de discos a la posición de trabajo y plegar la grada de discos a la posición de transporte. Las gradas de discos hidráulicas, deben suspenderse en el sistema de enganche de tres puntos (TUZ) de un tractor con las potencias especificadas en las características técnicas de este manual de uso (ver tabla 1) de cada unidad. tipos y anchos de trabajo de las rastras (estas son las potencias del tractor sugeridas por el fabricante).

Los pasadores del soporte deben insertarse en los orificios en las rótulas de los brazos inferiores del tractor y asegurarse con pasadores, y el orificio delantero (en el punto de suspensión superior) del soporte debe conectarse al pasador del brazo superior del tractor y asegurarse con un alfiler. Utilizando el colgador derecho y el brazo superior del tractor, nivele el bastidor de la grada de discos con dos filas de discos dentados unidos a él.

Está prohibido utilizar elementos distintos de los típicos pasadores y pasadores que son equipamiento estándar del tractor para conectar y asegurar el implemento suspendido.

ATENCIÓN !



El tractor debe estar equipado con contrapesos delanteros, para mantener su direccionalidad mientras conduce con la grada de discos levantada.

La carga sobre el eje delantero del tractor debería entonces ser al menos el 20% del peso del propio tractor.

5.3 Preparación de la grada de discos hidráulica para el trabajo.

A la hora de preparar una grada de discos hidráulica para el trabajo, comprobar su estado técnico y, sobre todo, el estado de los elementos de trabajo.

Además, debes comprobar:

comprobar las uniones atornilladas; si se detecta alguna holgura, apretar las tuercas;

comprobar si los conectores rápidos de las mangueras hidráulicas de la grada coinciden con los enchufes del tractor. Si no encajan, reemplázelos por otros adecuados;

comprobar el estado de las mangueras hidráulicas: no deben estar dañadas;

comprobar girando manualmente - placas, ejes, si se produce la rotación libremente sin atascos;

lubrique la grada de acuerdo con las instrucciones del manual.

Luego, antes de empezar a trabajar con una grada de discos hidráulica. desplegar las alas de la grada y el rodillo único trasero en posición de trabajo.

Suspensión y nivelación de la grada de discos hidráulica en el tractor:

insertar los pasadores permanentes de la grada en los eslabones de suspensión del tractor,

al dar marcha atrás el tractor, acoplar la grada al tractor, unir con un pasador el brazo superior del tractor al soporte de la grada, conectar las líneas hidráulicas a las tomas hidráulicas externas

tractor,

levantar ligeramente la grada de discos sobre el elevador del tractor, desplegar hidráulicamente la grada de discos (quitando primero los pasadores) proteger, junto con la viga, la grada contra el despliegue durante el transporte,

asegurar los bloqueos externos de los brazos de la grada con pasadores, nivelar la grada de discos transversalmente con una manivela

suspensión de tractor derecha, nivelar longitudinalmente la grada de discos mediante el brazo superior del tractor.

La grada de discos hidráulica está adaptada para trabajar con un tractor mediante un sistema de suspensión de tres puntos.

AL LADO. El tractor debe tener dos salidas hidráulicas externas.



ATENCIÓN !

El giro y la marcha atrás del tractor se deben realizar con la grada de discos elevada a la posición transporte.

El dispositivo de iluminación portátil que contiene luces combinadas traseras y reflectores rojos, así como luces de posición delanteras blancas y reflectores blancos, así como cables eléctricos que permiten la conexión del dispositivo de iluminación portátil con la instalación eléctrica del tractor, lo adquiere el titular por su cuenta. o utilizado de máquinas existentes.

5.4 Transporte de la grada de discos.

La grada de discos debe transportarse únicamente con el elevador hidráulico del tractor levantado.

Mientras conduce, la velocidad depende de las condiciones de la carretera y puede ser:

- ♦ hasta 15 km/h en carreteras con superficie lisa,
- ♦ hasta 10 km/h o menos en caminos de tierra y adoquines.

La distancia entre los segmentos de la rastra debe ser de al menos 30 cm.

Tenga especial cuidado al transportar la grada de discos hidráulica montada en un tractor.

Al transportar la grada de discos hidráulica hacia y desde el campo, usted debe:

- levantar el grupo sobre el elevador hidráulico del tractor,
- quitar los pasadores de bloqueo de los brazos exteriores,
- plegar hidráulicamente los brazos de la grada de discos; asegurar con una viga

y pasadores de transporte y con especial cuidado conducir con precaución. (La operación de despliegue a la posición de trabajo - en orden inverso).

Durante el transporte, los bastidores de los rodillos traseros individuales cuelgan de yugos que los unen a los bastidores de soporte de la grada.

Grada de discos plegable hidráulica para transporte

Se coloca en posición de transporte mediante cilindros hidráulicos montados en la viga trasera del bastidor de la grada y en las alas laterales de la grada. Al acortar los actuadores conectados a las tomas hidráulicas externas del tractor, se elevan las alas laterales del bastidor junto con las placas dentadas y los rodillos traseros montados en ellas.

En esta posición, las alas se fijan con una viga adicional y pasadores de transporte.

La velocidad de conducción durante el transporte podrá ser:

en vías públicas hasta 15 km/h

en caminos rurales hasta 6 – 10 km/h

en carreteras con baches no más de 5 km/h

ATENCIÓN !



Está prohibido transportar gradas de discos hidráulicas en la vía pública con visibilidad limitada,

Al rebasar y adelantar a otros vehículos, se debe tener especial cuidado.

Al transportar una grada de discos hidráulica, se deben plegar las alas del rodillo trasero y del bastidor de la grada y se deben instalar las cubiertas y pasadores que sujetan las alas laterales del bastidor. Durante el transporte por la vía pública, la grada de discos hidráulica debe estar marcada de acuerdo con las exigencias del Código de Circulación.

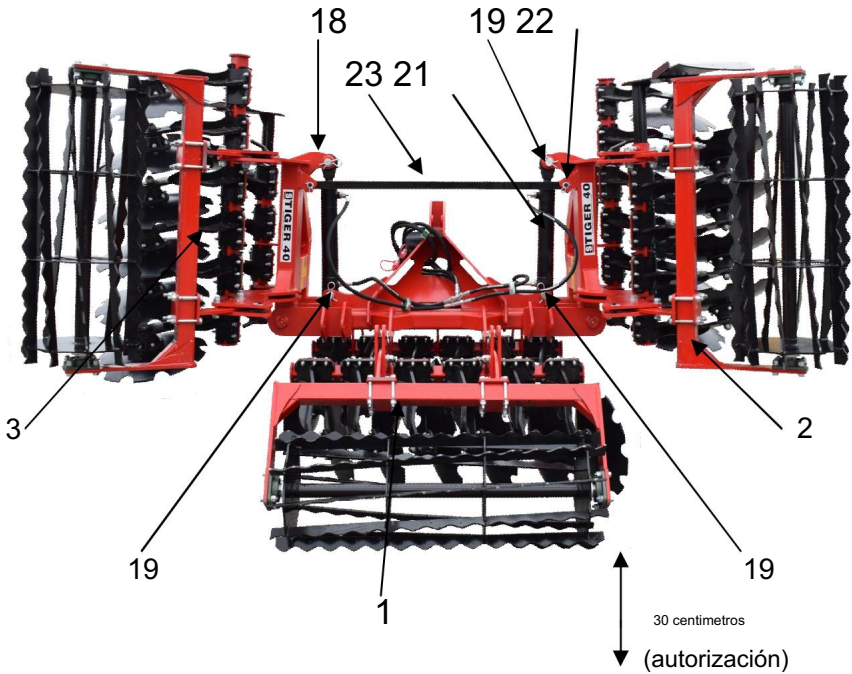


Fig. 3 Grada de discos hidráulica , en posición de transporte (vista trasera).

La grada de discos hidráulica , está equipada con cilindros hidráulicos (21) que controlan el despliegue de las alas laterales.(2 y 3) para fines de trabajo y plegarlos para fines de transporte. Los cilindros hidráulicos (21) están montados en soportes soldados (18) al marco de ala (2 y 3) con pasadores (19) y al marco (1) con pasadores (19) , lo que permite un despliegue y plegado suaves de los marcos de ala. de la grada de discos hidráulica desde la cabina del tractor. Después de plegar la grada de discos para el transporte, las alas plegadas (2 y 3) se fijan adicionalmente con pasadores especiales (22) y una viga (23).

Durante el transporte, se debe fijar la viga y los pasadores. asegurado contra caídas. En pendientes y terrenos irregulares, conduzca a una velocidad segura.



ATENCIÓN

- ▶ Al circular por la vía pública, el conductor del tractor deberá extremar las precauciones y cumplir con lo dispuesto en la Ley de Circulación Vial.
- ▶ La grada de discos hidráulica Deberá tener montado en sus soportes lo siguiente:
 - ◆ dos paneles de advertencia portátiles con franjas rojas y blancas; cada tablero con luces (luces de posición blancas y reflectores blancos en la parte delantera, luces de posición rojas y reflectores rojos en la parte trasera),
 - ◆ placa de identificación triangular,
 - ◆ señal de límite de velocidad de transporte (15 km/h) y a cada lado de la grada (a una distancia de 1 m del contorno trasero) un reflector amarillo.
- ▶ Los tableros deben estar limpios, el sistema de iluminación del tablero debe estar conectado al sistema de iluminación del tractor y operativo.

La grada de discos hidráulica puede transportarse mediante cualquier medio de transporte que permita la carga, es decir capacidad de carga y dimensiones. La carga en el medio de transporte y la descarga se pueden realizar con una carretilla elevadora u otro dispositivo de elevación por parte de un equipo de dos personas.

La grada de discos hidráulica también se puede transportar en 2 partes, es decir, después de desconectar los rodillos traseros individuales del bastidor de la grada junto con los discos dentados. La posición de la grada de discos o de cada una de sus piezas durante el transporte debe ser estable y estar asegurada contra desplazamientos. La anchura permitida de una grada de discos transportada por la vía pública, plegada o fragmentada, no puede exceder los 3,0 m.

5.5 Almacenamiento

Guarde la grada de discos hidráulica en habitaciones techadas o en áreas exteriores con suelo endurecido. El lugar donde se almacena la grada debe excluir la posibilidad de dañar la grada y herir a personas o animales. La grada de discos hidráulica debe descansar sobre los discos dentados y sobre el único rodillo de cultivo trasero. Durante el almacenamiento, el acoplamiento siempre debe estar bajado.

6. OPERACIONES OPERATIVAS

Se debe inspeccionar periódicamente la grada de discos y proteger con grasa las piezas móviles para evitar que se atasquen y creen un foco de corrosión que afecte el buen funcionamiento de la grada.



ATENCIÓN !

Trabajos de servicio y mantenimiento. debe conducirse con la transmisión apagada y el motor del tractor parado.

Todos los días después del trabajo se debe limpiar la grada de discos de restos de plantas y tierra, luego se deben inspeccionar las conexiones de piezas y conjuntos; reemplace las piezas desgastadas por otras nuevas y apriete todas las conexiones roscadas sueltas. Grada de discos hidráulica

Lubrique según la tabla de lubricación.

Después de utilizar la grada durante varias horas, pueden aparecer holguras en los cubos de los discos, como resultado de la disposición de los cojinetes de los cubos. La holgura debe eliminarse apretando la tuerca ubicada en el cubo del plato. Para ello, desmontar el disco, desbloquearlo y luego apretar la tuerca para eliminar el juego del rodamiento.

Después del final de la temporada, limpie a fondo la grada y cubra los pasadores de cremallera del bastidor de suspensión y el bastidor de rodillos de labranza (o engranaje) con una capa de grasa sólida ŁT-43.

Lubrique todos los puntos de lubricación según la tabla utilizando grasa sólida ŁT-43 .

Repare los daños locales en la pintura volviendo a cubrir con pintura.

Durante la lubricación y el mantenimiento, evite que la grasa y el aceite entren al suelo.

Cuadro No. 2. Mantenimiento de la grada de discos hidráulica .

Punto de lubricación	Número de puntos lubricación	Frecuencia de lubricación
Cojinete del cubo del disco de engranaje	dependiendo del tipo de grada 32/36/40/44/48	cada 50 hectáreas
Cojinete del eje trasero único	3x2	cada 20 horas hombre
Pasadores de unión del bastidor del eje trasero único	3x2	cada 50 hectáreas
Conexiones por tornillo	todo	Semanalmente

7. SUSTITUCIÓN DE PIEZAS DE TRABAJO DE LAS GRADAS DE DISCOS

El servicio técnico se puede realizar cuando la grada de discos está bajada al suelo. Si el tractor se combina con una grada, ésta deberá estar apagada y frenada.

Utilice herramientas y dispositivos funcionales y originales para su operación. materiales y piezas.

Las piezas y accesorios originales están diseñados específicamente para su máquina. Nos gustaría llamar su atención especial sobre el hecho de que todas las piezas y accesorios no suministrados por nuestra empresa no están sujetos a nuestro control y no son recomendados por nosotros. El uso de estos productos puede provocar cambios negativos y daños debido al diseño y propiedades de su máquina. El fabricante no se hace responsable de las consecuencias derivadas del uso de piezas y accesorios no originales.

Las modificaciones no autorizadas, así como el uso de componentes modificados de la máquina, excluyen la responsabilidad del fabricante por posibles daños.

Utilice cerraduras y pasadores típicos para asegurar todos los pasadores incluidos en la grada. No utilice salvaguardias sustitutas como tornillos, varillas, alambres, etc., que puedan dañar el tractor o la grada durante la operación o el transporte.

causando una amenaza a la seguridad de otros usuarios de la vía.

8. MANIPULACIÓN DE PIEZAS USADAS

El usuario puede sustituir las piezas desgastadas del arma de disco por su cuenta o solicitando el servicio del fabricante.

Las piezas usadas de la rastra deben enviarse a los puntos de reciclaje adecuados, respetando los requisitos de protección medioambiental.

Tome precauciones y seguridad al reemplazar piezas desgastadas utilizando herramientas manuales y mecánicas adecuadas, así como equipo de protección personal (guantes, gafas, ropa de trabajo, etc.).

9. CATÁLOGO DE PIEZAS

Los pedidos de piezas específicas deben enviarse a la dirección del fabricante (que figura en la portada del manual), especificando el nombre, número de catálogo y cantidad de las piezas solicitadas.

Las piezas de repuesto se pueden comprar al fabricante enviando un pedido por correo electrónico o por teléfono; entonces deberías proporcionar:

- dirección exacta del ordenante,
- tipo grada de discos
- número de fábrica de la grada de discos,
- año de producción,
- número de edición del manual de usuario,
- el nombre exacto de la pieza o conjunto,
- número de piezas,
- condiciones de pago.

Todos los elementos estandarizados se pueden adquirir en tiendas generales.