

MODELO
TRITURADORA DE MARTILLOS
con arco tripuntal
cod. ESTRGC---MZA

ZEPPELIN[®]
the power of the land

Flail mower hammers / Broyeur à marteaux / Triturador de martelos

arco
ATACAMA

0,85 a 1,75 METROS

Trituradora fija ideal para hierba, viña, huerto e invernadero. Tritura broza y resto de poda hasta 3 cm de diámetro.
Broyeur idéal pour l'herbe, des vignobles, verger et serres. Broyage des restes d'élagage jusqu'à 3 cm de diamètre.
Flail mower ideal for grass, green spaces, orchard and greenhouses. Shredding of pruning up to 3 cm diameter.
Triturador fixo ideal para restos de poda, vinha, pomar e estufa. Tritura restos da poda até 3 cm de diámetro.



GRUPO REFORZADO DE FUNDICIÓN. EQUIPADA CON MARTILLOS (OPCIONAL CUCHILLAS)
RODILLO TRASERO CON LIMPIADOR/RASCADOR. CARDAN Y BULONES INCLUIDOS.
PATINES LATERALES REGULABLES. APERTURA TRASERA REGULABLE. CORREAS AJUSTABLES.

BOITIER D'ENGRENAGES EN FONTE RENFORCÉ. ÉQUIPÉ DES MARTEAUX (LAMES EN OPTION).
ROULEAU ARRIÈRE AVEC UN NETTOYANT/RATTOIR. CARDAN ET BOULONS INCLUS.
TALONS LATÉRAUX RÉGLABLES. CAPOT ARRIÈRE OUVRABLE. COURROIES RÉGLABLES.

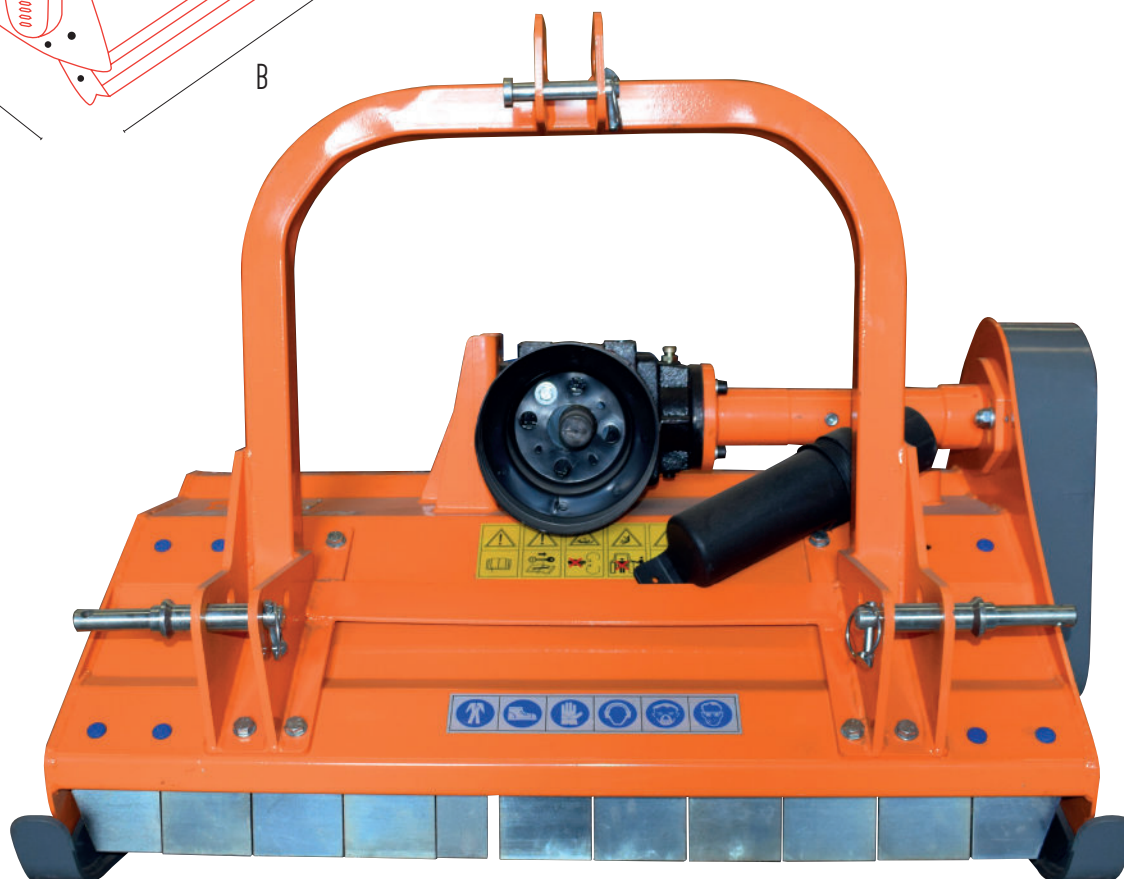
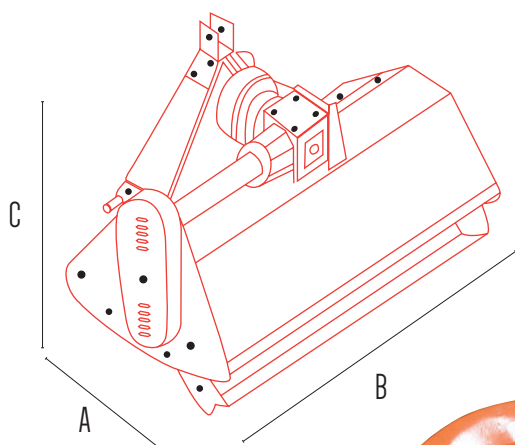
REINFORCED CAST MADE GEARBOX. EQUIPPED WITH HAMMERS (BLADES IN OPTION).
REAR ROLLER WITH CLEANER/SCRAPER. CARDAN AND BULONS INCLUDED.
ADJUSTABLE SIDE SKATES. ADJUSTABLE REAR OPENING. ADJUSTABLE TRANSMISSION BELTS.

GRUPO DE FUNDIÇÃO REFORÇADA. EQUIPADO COM MARTELOS (LÂMINAS OPCIONAIS)
ROLO TRASEIRO COM LIMPADOR / RASPADOR. CARDAN E PARAFUSOS INCLUIDOS.
PATINS LATERAIS AJUSTÁVEIS. ABERTURA TRASEIRA AJUSTÁVEL. CORREIAS AJUSTÁVEIS.

MODELO
TRITURADORA DE MARTILLOS
con arco tripuntal
cod. ESTRGC---MZA

ZEPPELIN[®]
the power of the land

REFERENCIA	mm	Kg			Ø ROTOR	ha	PTO r/min	A	B	C
ESTRGC085MZA	850	180	3	14	108	10-20	540	920 MM	920 MM	950 MM
ESTRGC105MZA	1050	230	3	16	108	25-55	540	920 MM	1170 MM	950 MM
ESTRGC125MZA	1250	249	3	20	108	25-55	540	920 MM	1370 MM	950 MM
ESTRGC155MZA	1550	276	3	24	108	30-55	540	920 MM	1670 MM	950 MM
ESTRGC175MZA	1750	294	3	28	108	30-55	540	920 MM	1870 MM	950 MM



CORREAS 1ª CALIDAD.



GRUPO REFORZADO FUNDICIÓN.



TENSOR CORREAS.



MARTILLOS.