

ZEPPELIN®

the power of the land



MODELO


TRITURADORA REVERSIBLE FIJA DE MARTILLO

cod. ESTRGC---SREFV


Reversible drive flail mower hammers / Broyeur réversible à marteaux./ Trituradora de martelos


3
METROS



 POTENTE TRITURADORA PARA PODA Y RAMAS GRUESAS.
ESESOR DE LA CHAPA: 10 MM LATERALES.
TRIPUNTAL REVERSIBLE. PROTECTOR DE CAUCHO ANTIGRAVA.

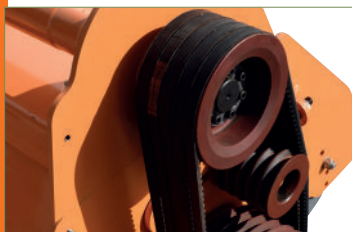
 A POWERFUL MOWER FOR PRUNING AND THICK BRANCHES.
SUPER REINFORCED SIDE PLATES (10 MM).
REVERSIBLE THIRD POINT. ANTI-GRAVEL RUBBER PROTECTOR.

 UN BROYEUR PUISSANT POUR L'ÉLAGAGE ET LES BRANCHES ÉPAISSES.
TÔLES LATÉRALES SUPER RENFORCÉS (10 MM).
3^{ÈME} POINT RÉVERSIBLE. PROTECTEUR EN CAOUTCHOUC ANTI GRAVIER.

 TRITURADORA POTENTE PARA PODA E RAMAS GROSSAS.
ESPESURA 10 MM LATERAIS.
TERCEIRO PONTO REVERSIVEL. PROTETOR DE BORRACHA ANTI-CAS-CALHO.

ZEPPELIN®

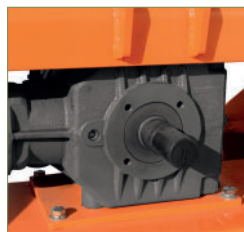
the power of the land



5 CORREAS 1ª CALIDAD.



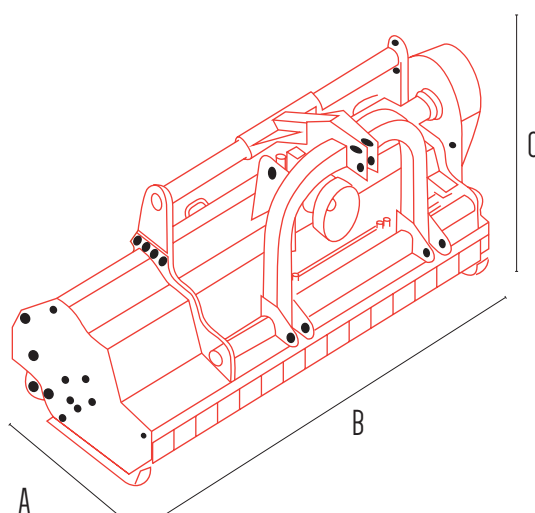
TENSOR DE CORREAS.



GRUPO REFORZADO FUNDICIÓN.



30 MARTILLOS REFORZADOS.



REFERENCIA

mm

Kg

5

30(1.65KG)

Ø ROTOR

194

+100

PTO

540

A

1100 MM

B

3080 MM

C

800 MM

ESTRGC300SREFV

3000

1230

5

30(1.65KG)

194

+100

540

1100 MM

3080 MM

800 MM