

MODELO
TRITURADORA DE CUCHILLAS
cod. ESTR---Z

ZEPPELIN[®]
the power of the land

0,8 a 1,72 METROS


KALAHARI


Trituradora ideal para hierba, espacios verdes, huerto e invernaderos.


Broyeur idéal pour l'herbe, les espaces verts, verger et serres. /
Flail mower ideal for grass, green spaces, orchard and greenhouses. /
Triturador ideal para erva, espaços verdes, pomar e estufas. /



 Enganche fijo 3er Punto. Multiplicador en fundición y con Rueda Libre.
Equipada con cuchillas. Rodillo Trasero con Limpiador/Raspador.
Cardan y Bulones incluidos. Patines Laterales.

 Attelage fixe 3 points. Boîtes d'engrenages en fonte avec roue libre intégrée.
Équipé des lames en forme de Y. Rouleau arrière avec un nettoyant/grattoir.
Cardan et boulons inclus. Talons latéraux.

 3 point attachment. Cast made gearbox with free wheel.
Equipped with blades Y-shaped. Rear roller with cleaner/scrapper.
Cardan and bolts included. Side skates.

 Acoplamento fixo 3º ponto. Grupo em ferro fundido e com roda livre.
Equipado com lâminas. Rolo traseiro com limpador / raspador.
Cardan e parafusos incluídos. Patins Laterais.

MODELO
TRITURADORA DE CUCHILLAS

cod. ESTR---Z



ZEPPELIN[®]

the power of the land



CUCHILLAS DOBLES REFORZADAS. ES70499



GRUPO DE FUNDICIÓN. ESTRNZ-144

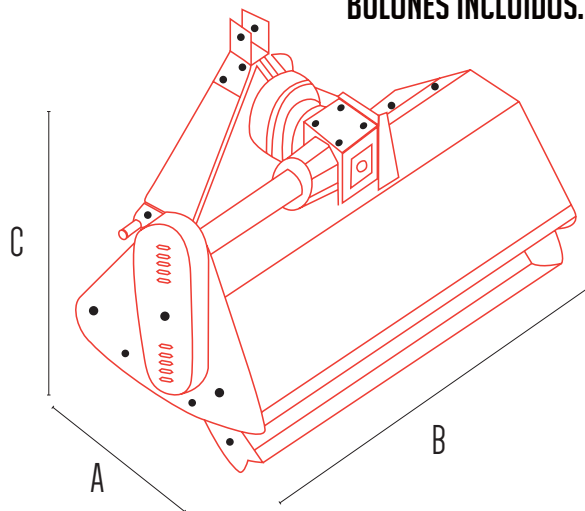


CORREAS 1ª CALIDAD.



BULONES INCLUIDOS.

Dimensiones



REFERENCIA		Kg			Ø ROTOR		PTO r/min	A	B	C
ESTR085Z	800	125	30	2	76	10-20	540	678 MM	950 MM	722 MM
ESTR095Z	900	140	30	2	76	10-20	540	678 MM	1050 MM	722 MM
ESTR105Z	1050	150	36	2	76	20-30	540	678 MM	1150 MM	722 MM
ESTR125Z	1229	170	42	2	76	25-30	540	678 MM	1350 MM	722 MM
ESTR155Z	1529	210	54	3	76	30-40	540	678 MM	1650 MM	722 MM
ESTR175Z	1729	255	60	3	76	30-40	540	678 MM	1850 MM	722 MM