

ZEPPELIN

the power of the land

FICHA PRODUCTO

**TRITURADORA
A TOMA DE FUERZA PARA TRACTOR
REVERSIBLE
CON PÚAS
ALETAS LATERALES RECOGEDORAS**

ESPECIAL

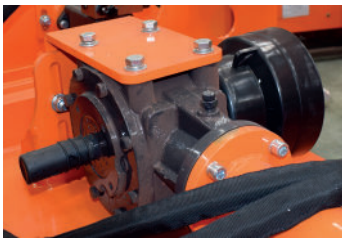


Entra en nuestra web y descubre el mundo **ZEPPELIN**

www.zeppelinmaquinaria.es



TRITURADORA A TOMA DE FUERZA PARA TRACTOR REVERSIBLE CON PÚAS ALETAS LATERALES RECOGEDORAS



Grupo reforzado reversible.



Alimentador y púas



Estructura de gran resistencia.



Cadena transmisión



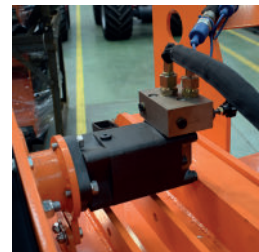
Patines



Aletas laterales recogedoras



Rejilla trasera

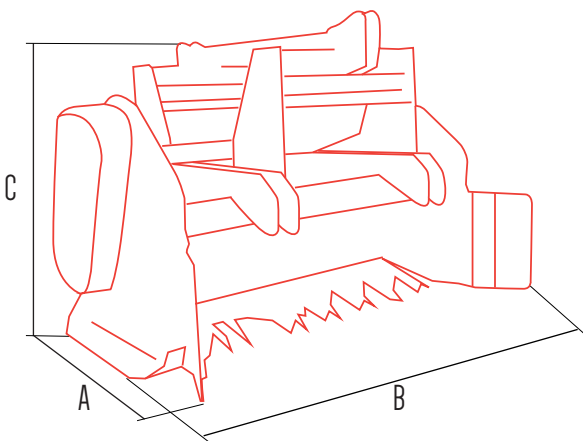


Alimentación hidráulica

Reversible para restos de poda. Especial Viña y Olivar

Púas de recogida y rodillo alimentador para el pretriturado con regulador por motor hidráulico.
HASTA 16 CM.

Dimensiones



**KIT RUEDA
GOMA** OPCIÓN

Referencia
ESTOPRAMKITR



Referencia	Kg			PTO r/min		A	B	C
ESTOV130MZ	1.254	1300	16	540	50-100	1280 mm	1670 mm	1600 mm
ESTOV150MZ	1.353	1500	18	540	50-100	1280 mm	1870 mm	1600 mm
ESTOV180MZ	1.430	1800	22	540	80-100	1280 mm	2170 mm	1600 mm