

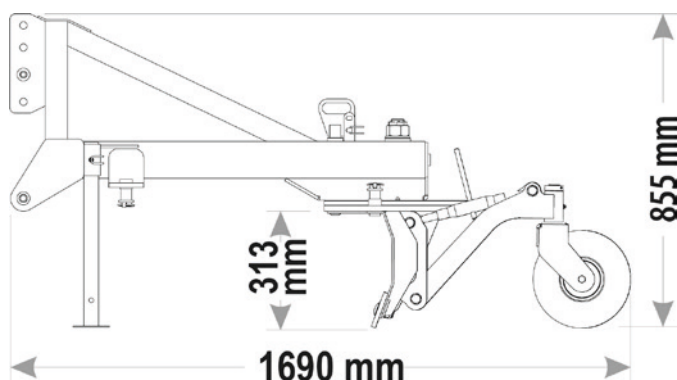
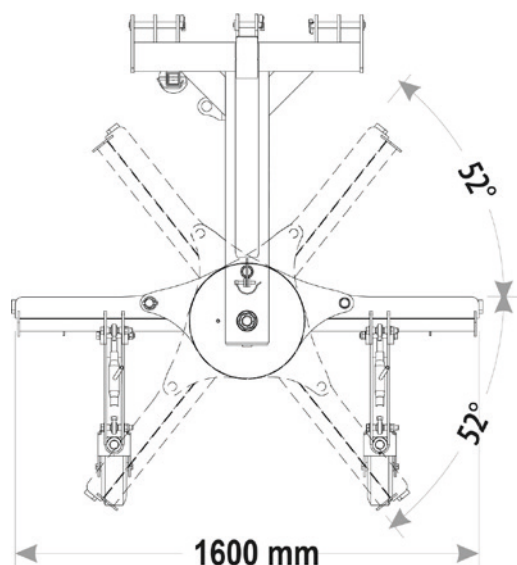
POLIDOZERS Super-Ligero PARA TRACTOR

ZEPPELIN[®]
EL PODER DE LA TIERRA

FICHA PRODUCTO

MECÁNICO TRASERA TRACTOR

AJUSTE DE ÁNGULO A IZQUIERDA Y DERECHA
ALTURA DE RUEDAS AJUSTABLE
ENGANCHE TRIPUNTAL CATEGORÍA I & O
CUCHILLA DE ACERO HB500
PIE DE SOPORTE
GOMA DE 100X12MM.
ESPESORES:
REFUERZOS DE 6 MM.
PALA 5 MM.



| REFERENCIA | ANCHO MM. | PESO KG. |
|--------------|-----------|----------|
| ESCZTSL160BZ | 1600 | 290 |

POLIDOZERS

PARA TRACTOR Ligeros

ZEPPELIN[®]
EL PODER DE LA TIERRA

FICHA PRODUCTO

MECÁNICO Y HIDRÁULICO TRASERA TRACTOR

AJUSTE DE ÁNGULO A IZQUIERDA Y DERECHA

ALTURA DE RUEDAS AJUSTABLE

ENGANCHE TRIPUNTALE CATEGORÍA II

CUCHILLA DE ACERO HB500

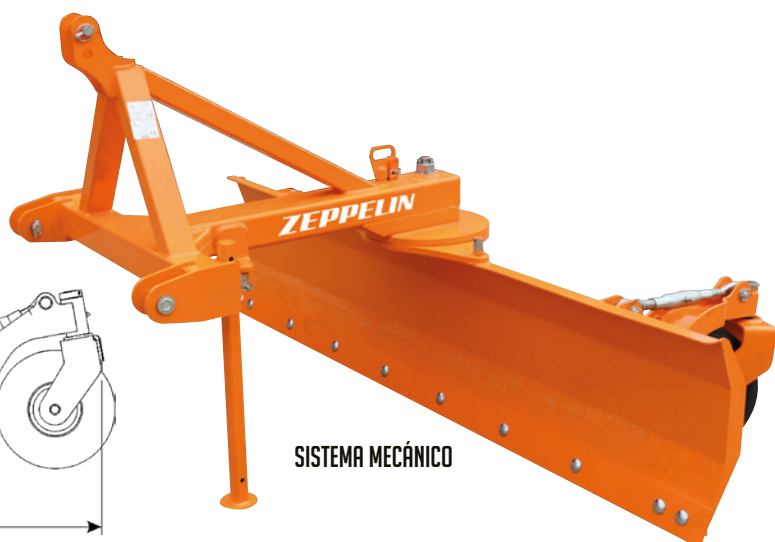
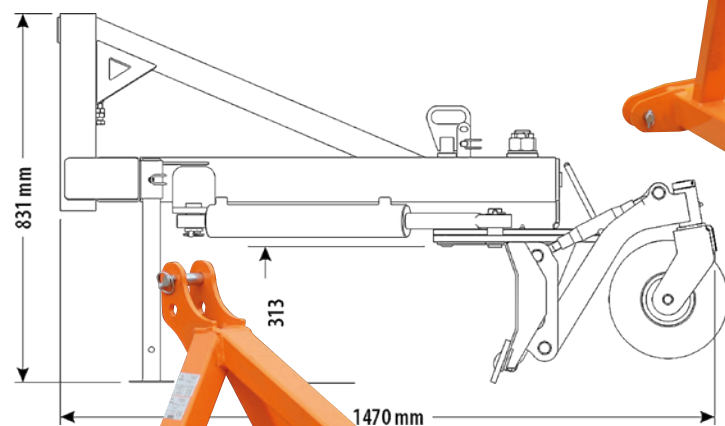
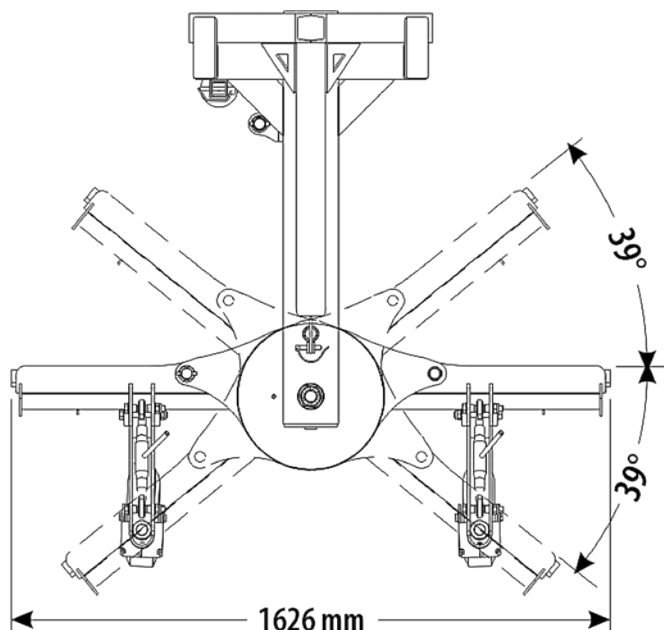
PIE DE SOPORTE

GOMA DE 100X12MM.

ESPEORES:

REFUERZOS DE 6 MM.

PALA 5 MM.



SISTEMA MECÁNICO



SISTEMA HIDRÁULICO

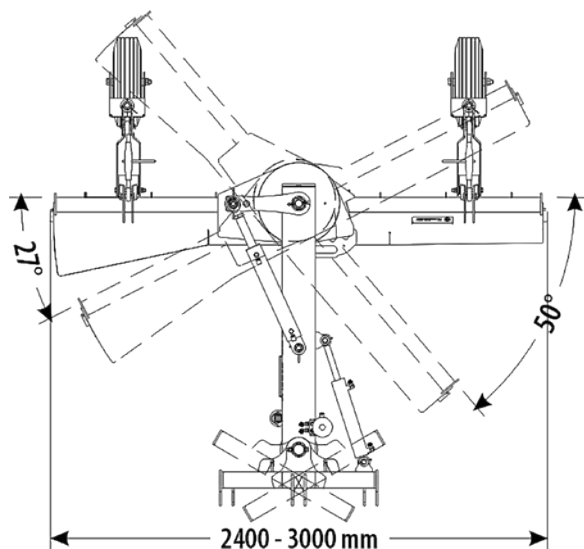
| HIDRÁULICO | MECÁNICO | ANCHO MM. | PESO KG. |
|-------------|------------|-----------|----------|
| ESCZTLH180Z | ESCZTL180Z | 1800 | 290 |
| ESCZTLH210Z | ESCZTL210Z | 2100 | 310 |
| ESCZTLH240Z | ESCZTL240Z | 2400 | 330 |
| ESCZTLH270Z | ESCZTL270Z | 2700 | 350 |

POLIDOZERS

PARA TRACTOR **Pesado**

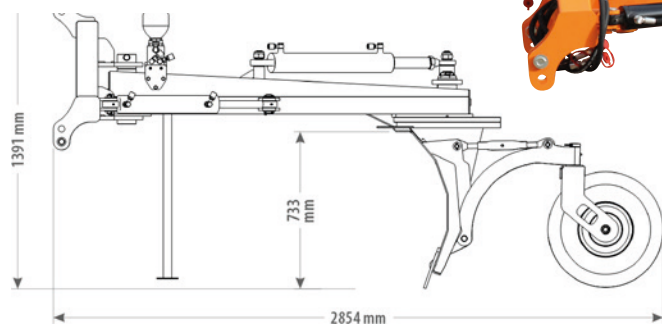
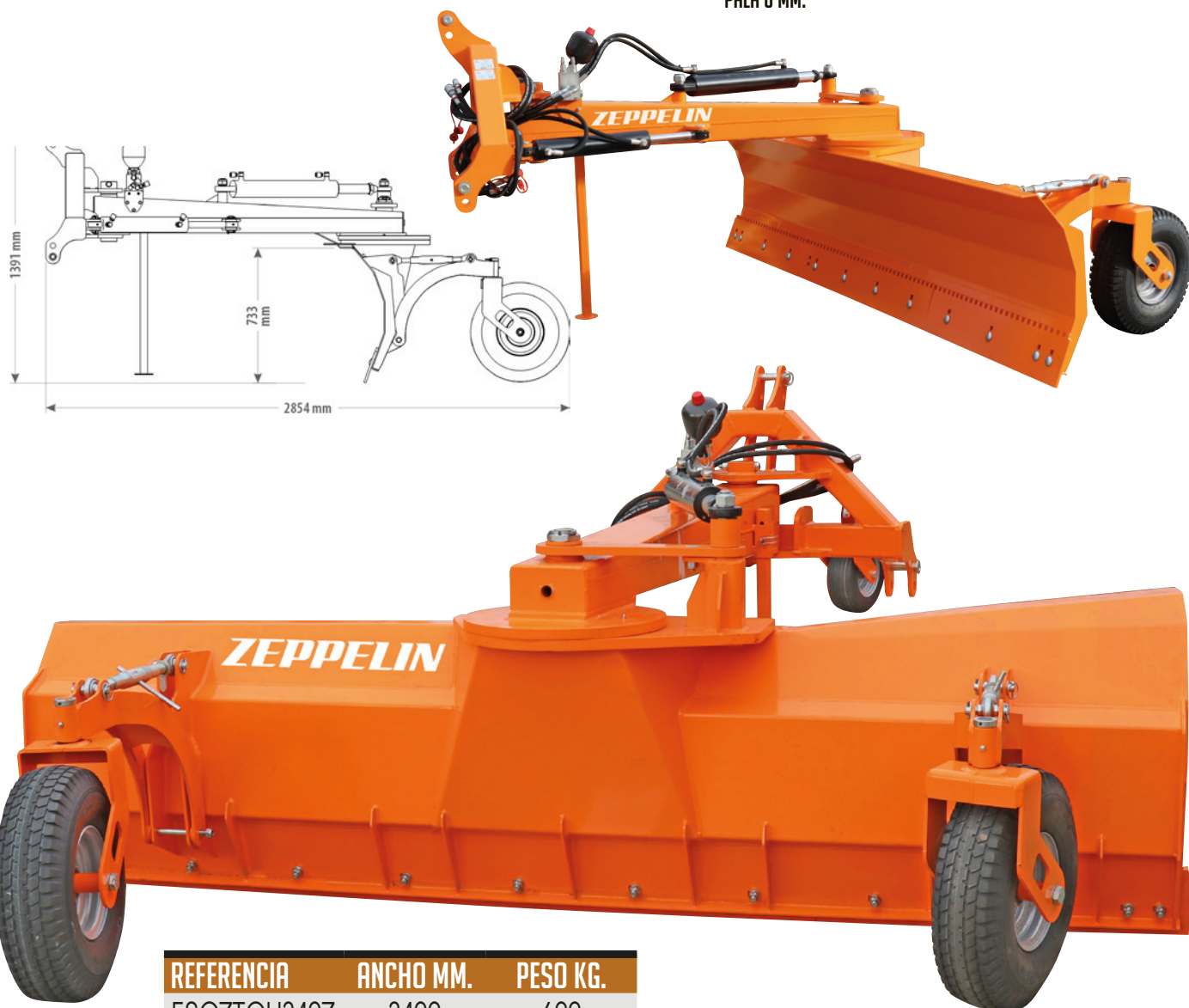
ZEPPELIN[®]
EL PODER DE LA TIERRA

FICHA PRODUCTO



CON ACUMULADOR HIDRÁULICO

AJUSTE DE ÁNGULO A IZQUIERDA Y DERECHA
 ALTURA DE RUEDAS AJUSTABLE
 ENGANCHE TRIPUNTALE CATEGORÍA II
 CUCHILLA DE ACERO HB500
 VERTEDERA PERFILADA
 GOMA DE 200X12MM.
 ESPESORES:
 REFUERZOS DE 8 MM.
 PALA 6 MM.



| REFERENCIA | ANCHO MM. | PESO KG. |
|-------------|-----------|----------|
| ESCZTCH240Z | 2400 | 600 |
| ESCZTCH270Z | 2700 | 630 |
| ESCZTCH300Z | 3000 | 665 |

POLIDOZERS

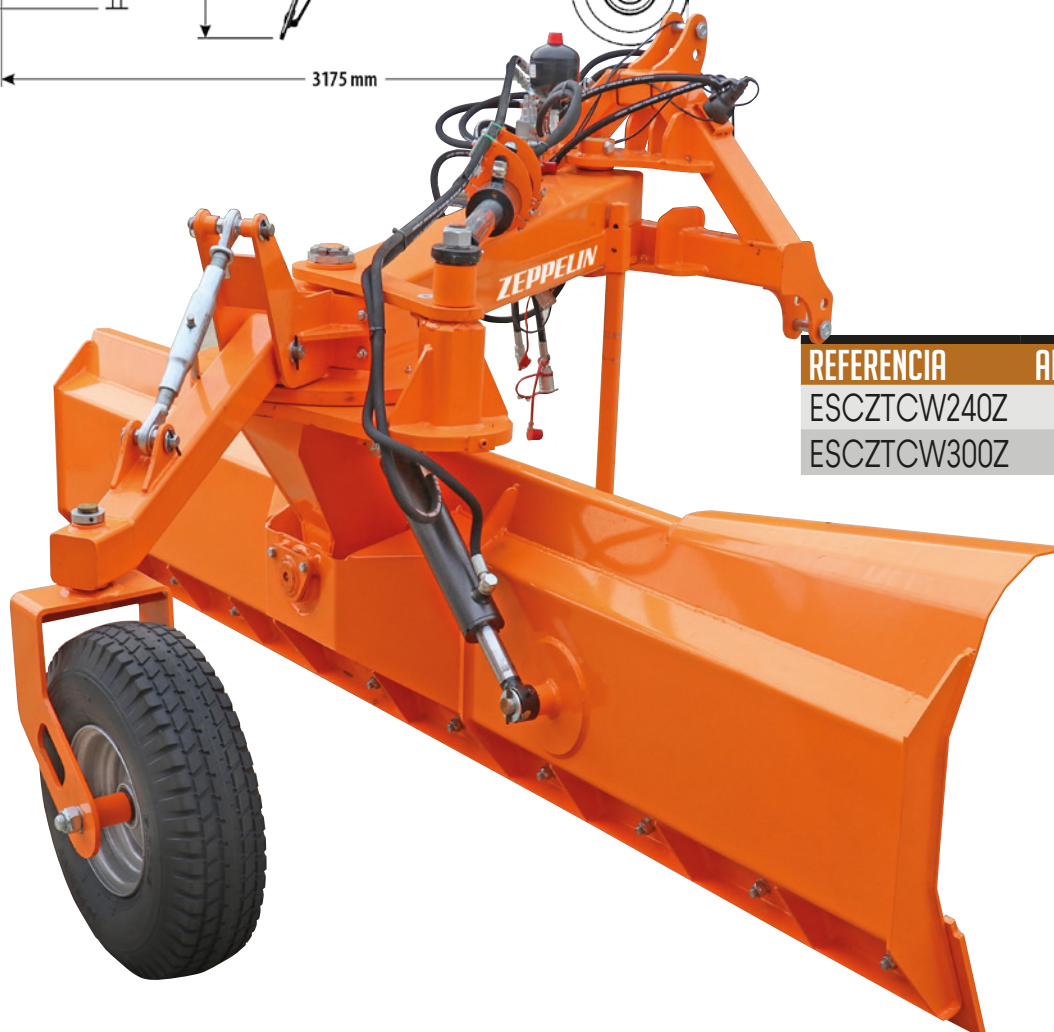
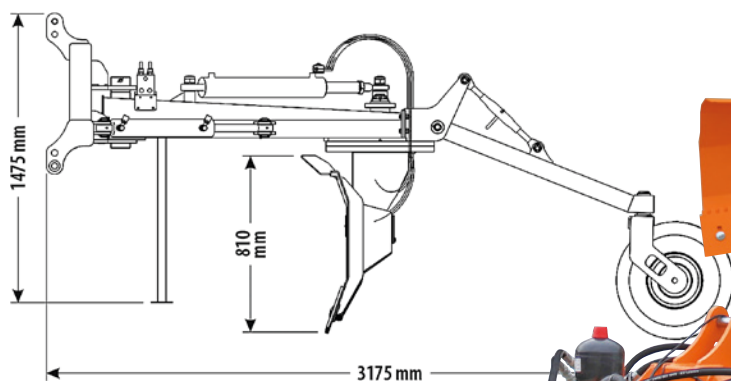
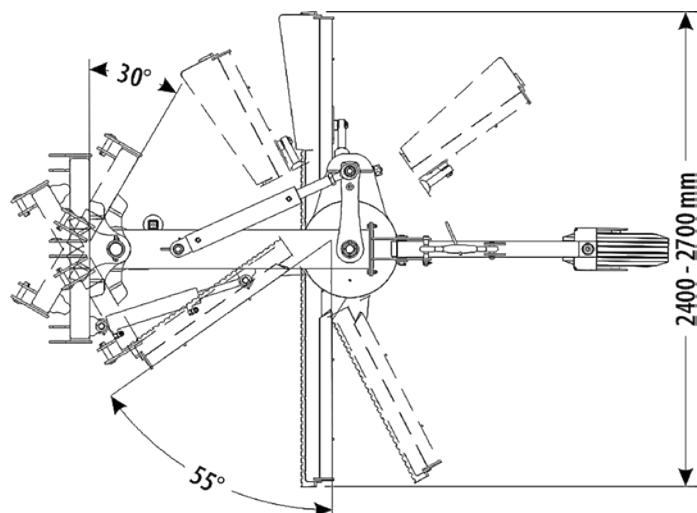
PARA TRACTOR **Pesado**

ZEPPELIN[®]
EL PODER DE LA TIERRA

FICHA PRODUCTO

HIDRÁULICOS CON OSCILADOR

AJUSTE DE ÁNGULO A IZQUIERDA Y DERECHA
 ALTURA DE RUEDAS AJUSTABLE
 ENGANCHE TRIPUNTALE CATEGORÍA II
 CUCHILLA DE ACERO HB500
 REGULADOR HORIZONTAL
 ACUMULADOR HIDRÁULICO
 ÁNGULO DE OSCILACIÓN DE 7° A CADA LADO
 GOMA DE 200X12MM.
 ESPESORES: REFUERZOS DE 8 MM. PALA 6 MM.



| REFERENCIA | ANCHO MM. | PESO KG. |
|-------------|-----------|----------|
| ESCZTCW240Z | 2400 | 650 |
| ESCZTCW300Z | 3000 | 715 |