

CABEZAL DESBROZADOR HIDRÁULICO

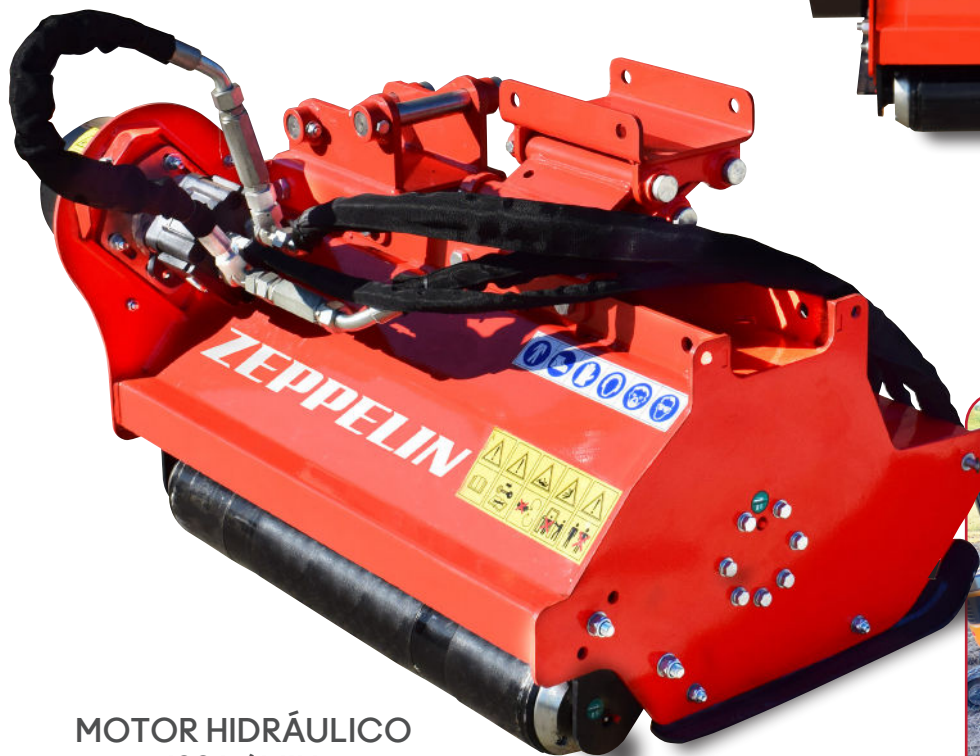
Tête de broyage hydraulique /Hydraulischer Mulchkopf/Hydraulic mower head



ADAPTABLE A MAQUINARIA DE OBRA PÚBLICA



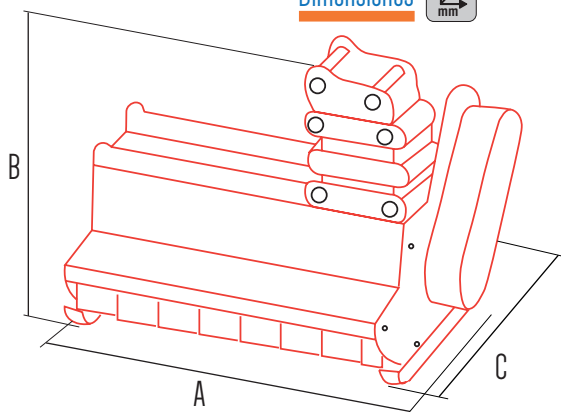
ESCABHDRET100Z



MOTOR HIDRÁULICO
100 L/ MIN.



Dimensiones



Referencia	A	B	C				Kg	€
ESCABHDRET080Z	940	850	920	790	12	3	268	2.941 €
ESCABHDRET100Z	1140	850	920	900	16	3	290	3.151 €
ESCABHDRET120Z	1340	850	920	1190	20	3	313	3.451 €

