

**RETROEXCAVADORA AUTOPROPULSADA**

Miniexcavadora hidráulica autopropulsada  
 Micro Pelle Chenilles / Minibagger mit Benzinmotor / Mini Excavator

**RHINOCEROS**   
**250**



Referencia  
 ESEXCAV250HZ

**PESO:** 2320 KG

**MOTOR:** D1105 14.2 KW

**ANCHO TOTAL:** 1892 MM

**VELOCIDAD DE OSCILACIÓN:** 10.5 RPM

BASTIDOR INFERIOR TELESCÓPICO, PUEDE  
 RETROCEDER HASTA 990 MM CUANDO SE  
 TRANSPORTA, EN TRABAJO PUEDE LLEGAR A  
 1240 MM

**MOTOR:** 

**EQUIPAMIENTO PRO DE SERIE**

- GIRO 360°
- CADENAS CON ANCHO REGULABLE  
HIDRÁULICAMENTE.
- CONTROL DE MANIOBRAS JOYSTICK  
HIDRÁULICO

(\*): Uña hidráulica opcional, no incluida en el precio. REF: ACEXCAV250HZ-013

(\*): Enganche rápido hidráulico opcional, no incluido en el precio.  
 Fotografías no contractuales.

WWW.ZEPPELINMAQUINARIA.ES

**Precio 36.177 euros**

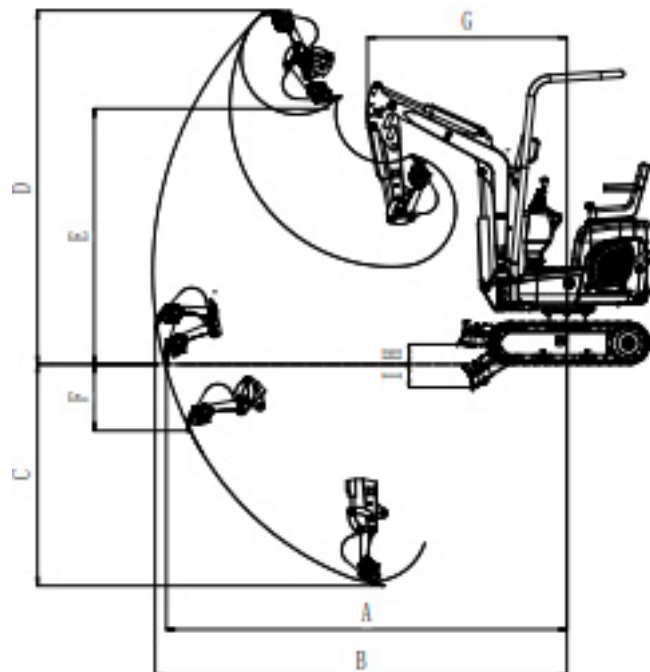
Fotografías no contractuales.

**RETROEXCAVADORA AUTOPROPULSADA**

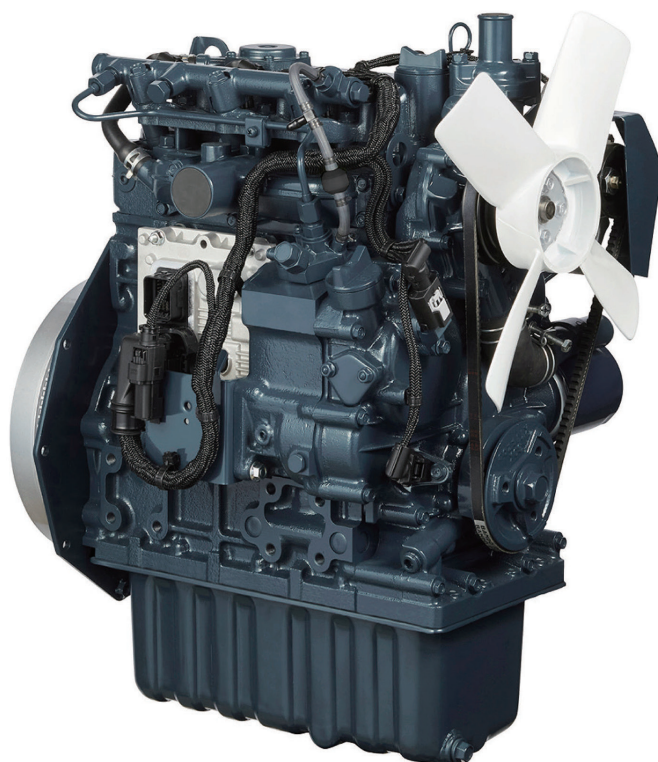
Miniexcavadora hidráulica autopropulsada  
 Micro Pelle Chenilles / Minibagger mit Benzinmotor / Mini Excavator

**RHINOCEROS**   
**250**

Dimensiones	mm
A. Máxima profundidad de excavación	2396
B. Máxima profundidad de excavación vertical	2093
C. Altura máxima de excavación	4153
D. Altura máxima de descarga	2909
E. Radio de excavación en el suelo	4088
F. Radio de giro mínimo	1777
G. Máxima altura de elevación del soporte	257
H. Máxima profundidad de excavación del soporte	413



**Kubota**

**CARACTERÍSTICAS MOTOR KUBOTA D1105**

**MOTOR DIESEL 4T**  
**REFRIGERADO POR AGUA**  
**3 CILINDROS**  
**VELOCIDAD NOMINAL: 3000 rpm**  
**POTENCIA NOMINAL: 14.2 Kw - 20 hp**  
**SISTEMA DE COMBUSTIÓN: TVCR**  
**DIMENSIONES: 481 x 385 x 56495 mm**  
**PESO: 94 KG.**

## Implementos opcionales



Martillo hidráulico EDT200

Referencia	€
ACEXCAV250HZ-004	<b>2.745</b>



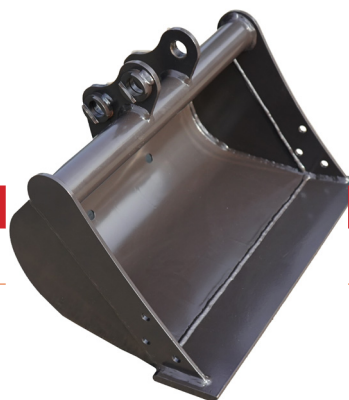
Cazo estrecho 200 mm

Referencia	€
ACEXCAV250HZ-003	<b>183</b>



Ripper

Referencia	€
ACEXCAV250HZ-001	<b>183</b>



Cazo nivelador 600 mm

Referencia	€
ACEXCAV250HZ-002	<b>229</b>



Ahoyadora  
Ø broca 300 mm

Referencia	€
ACEXCAV250HZ-005	<b>2.516</b>



Pinza cangrejo

Referencia	€
ACEXCAV250HZ-006	<b>458</b>



Rastrillo

Referencia	€
ACEXCAV250HZ-007	<b>183</b>



Cazo hidráulico 800 mm

Referencia	€
ACEXCAV250HZ-008	<b>1.052</b>



Enganche rápido hidráulico

Referencia	€
ACEXCAV250HZ-010	<b>961</b>



Uña hidráulica

Referencia	€
ACEXCAV250HZ-013	<b>322</b>